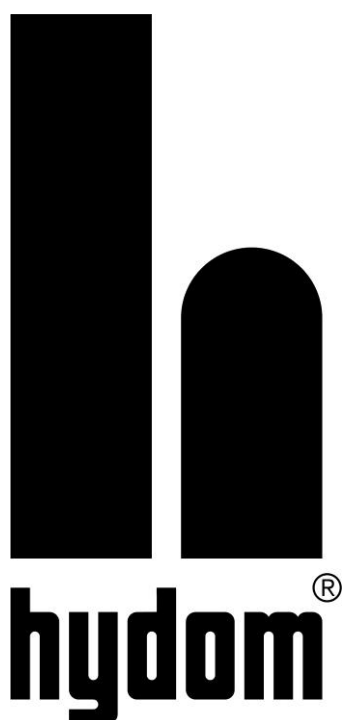


**MANUAL DE INSTALACIÓN UNIDADES LINEALES**  
**INSTALLATION MANUAL LINEAR OPERATORS**  
**MANUEL D'INSTALLATION VÉRINS LINÉAIRES**



**ESPAÑOL**

Advertencias generales para la seguridad.....	Pag. 3
Datos técnicos .....	Pag. 4
Figuras y tablas de montaje.....	Pag. 5
Instrucciones de montaje.....	Pag. 6
Cerradura hidráulica .....	Pag. 6
Mantenimiento .....	Pag. 6
Problemas típicos y soluciones .....	Pag. 6
Problemas típicos y soluciones .....	Pag. 6
Configuración motor lineal “S” .....	Pag. 7
Instrucciones de uso.....	Pag. 14

**ENGLISH**

General safety requirements.....	Pag. 8
Technical data .....	Pag. 4
References to installation .....	Pag. 5
Installation.....	Pag. 9
Hydraulic locks.....	Pag. 9
Maintenance .....	Pag. 9
Typical problems and solutions .....	Pag. 9
Lineal “S” series actuator settings .....	Pag. 10
Usage instructions .....	Pag. 14

**FRANCAIS**

Règles générales de sécurité .....	Pag. 11
Données techniques .....	Pag. 4
Figures de montage.....	Pag. 5
Instructions de montage .....	Pag. 12
Serrure hydrauliques .....	Pag. 12
Entretien .....	Pag. 12
Problemes typiques et solutions .....	Pag. 12
Configuration vérin linéaire “S” .....	Pag. 13
Mode d’emploi .....	Pag. 14

## ADVERTENCIAS GENERALES PARA LA SEGURIDAD

Este manual de instrucciones de montaje está destinado exclusivamente a profesionales cualificados.

La instalación, las conexiones eléctricas y los ajustes de regulación deben estar hechos de acuerdo con las normativas vigentes en cada país. Leer atentamente las instrucciones de montaje antes de empezar la instalación del equipo. Una instalación incorrecta puede ser causa de peligro.

El material de embalaje (cartón, plástico poliestileno, porexpán, etc.) debe desecharse sin causar daño al medio ambiente.

No instalar ningún equipo electrónico en ambiente o atmósfera explosiva. La presencia de gas o humos inflamables representa un grave riesgo para la seguridad.

Antes de instalar el equipo, hacer todas las modificaciones necesarias en la puerta para que no haya peligro de aplastamiento, cizallamiento y otros posibles movimientos que puedan causar daño alguno.

El fabricante del automatismo no es responsable del incumplimiento de las normas de la puerta automatizada, ni de las posibles deformaciones que pudiesen ocurrir durante su utilización.

Los dispositivos de seguridad ( fotocélulas, bandas neumáticas, etc.) deben instalarse respetando las normas vigentes. Estos deben proteger toda la posible zona de aplastamiento, cizallamiento o peligro en general de la puerta o verja automatizada. Aplicar las señalizaciones previstas por las normas vigentes para indicar las zonas peligrosas.

Cada instalación debe llevar en posición visible los datos identificativos de la puerta automatizada.

Colocar un interruptor bipolar en la entrada de corriente, para cortar la corriente en caso de emergencia.

Comprobar la presencia de un interruptor diferencial y un magnetotérmico.

Conectar el equipo y la puerta a la toma de tierra.

## DIRECTIVA DE MAQUINAS

Según la Directiva de Máquinas (2006/42/CE) el instalador que automatiza una puerta o cancela, tiene las mismas obligaciones que el constructor de una máquina, y como tal debe:

- Abrir un libro técnico para la puerta motorizada que deberá contener los documentos indicados en el Anexo V de la Directiva de Máquinas. (Dicho libro debe ser conservado y puesto a disposición de la autoridad nacional competente durante al menos diez años a partir de la fecha de construcción de la puerta motorizada).
- Redactar la declaración CE de conformidad de la puerta motorizada según el Anexo II-A de la Directiva de Máquinas.
- Colocar la marca CE sobre la puerta motorizada según el punto 1.7.3 del Anexo I de la Directiva de Máquinas.

## DECLARACIÓN DEL FABRICANTE

(Directiva 2006/42/CE, Anexo II, parte B)

Fabricante: Hidro – Doméstics, S.L.

Dirección: C/ Fusteria, 26, 28, 30, 08551 Tona Barcelona – SPAIN

Declara que los sistemas de referencia: 3LC\*D\*, 3LC\*RT\*, 4LR\*D\*, 4LR\*RT\*

- Son contruidos para ser incorporados en una máquina o para ser ensamblado con otras máquinas para construir una máquina considerada por la directiva 2006/42/CE, como modificada.
- Es conforme a las condiciones de las siguientes directivas CE:
  - Directiva de compatibilidad electromagnética 2014/30/UE, como modificada.
  - Directiva de baja tensión 2014/35/UE, como modificada.
  - Norma de seguridad para sistemas de transmisiones hidráulicas EN-ISO 4413:2011

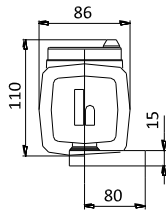
Y además declara que no está permitido poner en servicio la maquinaria hasta que la máquina en la cual será incorporada o de la cual será componente, haya sido declarada conforme a las condiciones de la directiva 2006/42/CE y a la legislación nacional que la transpone.

Tona a 05/10/2016  
Jordi Roquet (Director )

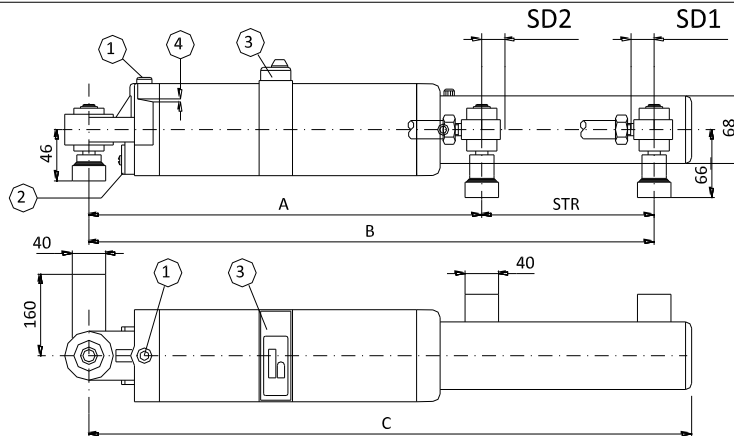


# 3LC

UNIDAD LINEAL COMUNITARIA AMORTIGUADA. COMMUNITY OPERATOR WITH SLOW DOWN.  
VERIN AVEC AMORTISSEUR POUR COMMUNAUTÉS.

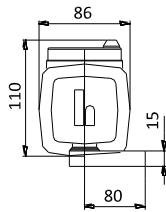


ST	A	B	C
250	765	1015	1215
400	915	1315	1365

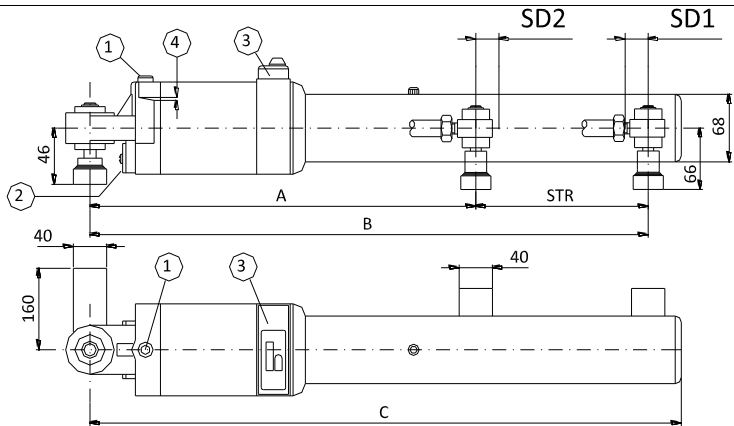


# 4LR

UNIDAD LINEAL RESIDENCIAL AMORTIGUADA. RESIDENTIAL OPERATOR WITH SLOW DOWN.  
VERIN AVEC AMORTISSEUR RÉSIDENCIEL.



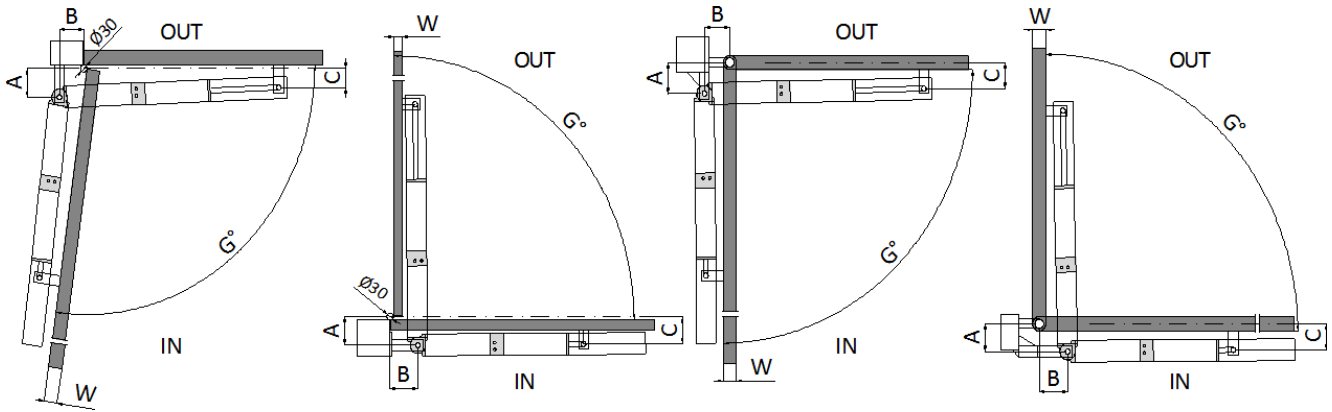
ST	A	B	C
250	765	1015	1076



	ESPAÑOL	ENGLISH	FRANÇAIS
1	Tapón llenado	Fill plug	Bouchon de remplissage
2	Tapa conexiones eléctricas	Electrical connection cover	Couvercle de connexion électrique
3	Tapa acceso regulación válvulas	Adjustments cover	Couvercle régulation pression
4	Nivel aceite idoneo	Correct oil level	Niveau d'huile correcte

Tipo / Type / Type	3LC33**250A3A*	3LC66**400A3F*	3LC50**400A3A*	3LC50S***A3A2	4LR33**250A3A*
Tensión / Voltage / Voltage	230 V 50 Hz / 230V 60 Hz / 115V 60Hz				
Consumo / Consumption / Consommation	250W				
Potencia motor / Motor power / Puissance moteur	A - 125W (3000 rpm) B, D - 150W (3000rpm) F - 125W (1500 rpm)				
Condensador / Capacitor / Condensateur	10 µF (230V 50Hz - 60Hz) 35 µF (115V 60Hz)				
Protección térmica / Thermal cut-out / Disjoncteur thermique	120 °C				
Velocidad / Speed / Vitesse	12mm/s - 13mm/s		18 - 19 mm/s	** 8 / 19 mm/s	12 - 13 mm/s
Intermitencia / Duty / Cycle	S2= 35 min. S3=50%	S2=20 min S3=50%	S2=45 min S3=50%		S2= 25 min. S3=35%
Margen Temperatura / Temp. range / Plage de Temperature	-20 °C - +80 °C				
Grado de protección IP / IP Rating / IP Protection	IP 44				
Peso / Weight / Poids	10 Kg	14 Kg.	13 Kg.	10Kg.(250)-13 Kg.(400)	8 Kg.
Caudal / Flow / Débit	33 = 0,33 cc/rev	66 = 0,66cc/rev	50=0,50cc/rev		33 = 0,33 cc/rev
Presión Máxima / Maximum pressure / Pression maximale	5 MPa		4 MPa		4 MPa
Fuerza (saliendo/entrando)/ Force (extend./retract)/Puissance	0-7900 / 0-6100 N		0-6400 / 0-4900 N		0-6400 / 0-4900 N
Carrera / Stroke / Course	250 mm.	400 mm.	250 mm.	400 mm.	250 mm.
Amortiguación / Damping / Amortisseur	SD1 = 16 mm. - SD2 = 12 mm.				
Tipo aceite / Fluid to be used / Type d'huile	MR-2835				

\*\* Regulable en ambos sentidos / adjustable in both directions / réglable dans les deux sens



ST 250mm.				
'G°'	'A'	'B'	'C'	'W'
80°	172	91	80	-
85°	156	99	80	-
90°	139	108	80	-
95°	122	116	80	-
100°	115	114	70	-
105°	100	120	70	-
110°	90	122	70	-

ST 250mm.				
'G°'	'A'	'B'	'C'	'W'
80°	146	127	135	50
85°	138	121	135	50
90°	122	128	115	40

ST 250mm.				
'G°'	'A'	'B'	'C'	'W'
80°	158	112	120	80
85°	142	117	120	80
90°	131	117	110	60
95°	116	122	110	60
100°	107	122	100	50
104°	98	123	95	50

ST 250mm.				
'G°'	'A'	'B'	'C'	'W'
80°	137	136	120	80
85°	129	131	120	80
90°	117	131	110	60
95°	112	126	110	60
100°	101	126	100	50
104°	96	125	95	50

ST 400mm.				
'G°'	'A'	'B'	'C'	'W'
80°	308	95	90	-
85°	293	100	90	-
90°	264	123	90	-
95°	230	150	90	-
100°	206	162	90	-
105°	182	175	90	-
110°	158	185	90	-
115°	135	192	80	-
120°	125	193	80	-
125°	109	196	80	-
130°	97	197	80	-

ST 400mm.				
'G°'	'A'	'B'	'C'	'W'
80°	212	227	180	80
85°	206	211	180	80
90°	201	197	180	80
95°	185	197	170	80
100°	169	197	160	80
105°	149	201	145	60

ST 400mm.				
'G°'	'A'	'B'	'C'	'W'
80°	277	145	140	80
85°	238	174	140	80
90°	217	180	140	80
95°	196	186	140	80
100°	172	194	140	80
105°	165	190	120	60
110°	145	195	120	60

ST 400mm.				
'G°'	'A'	'B'	'C'	'W'
80°	191	247	140	80
85°	192	222	140	80
90°	180	217	140	80
95°	168	211	140	80
100°	161	203	140	80
105°	140	208	120	60
110°	133	203	120	60

FIG. 1

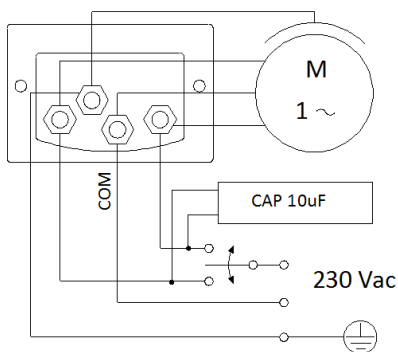
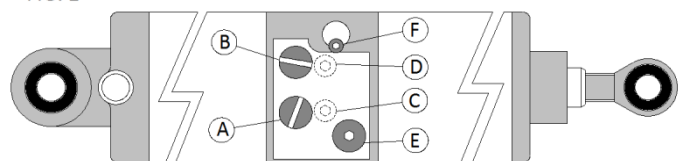


FIG. 2 3LC**RT**A2 / 4LR**RT250**A2			
<b>A</b>	Presión salir	Out pressure	Pression extension
<b>B</b>	Presión entrar	In pressure	Pression retraction
<b>C</b>	Toma inferior	Bottom Port	Raccord inférieur
<b>D</b>	Toma inferior	Bottom Port	Raccord inférieur
<b>E</b>	Desbloqueo	Emergency release	Deverrouillage
<b>F</b>	Velocidad	Speed	Vitesse

FIG. 2



## INSTRUCCIONES DE MONTAJE

### INSTALACIÓN

Existen 4 tipos de montaje en este tipo de puertas: Ver pag. 5.

Según el ángulo "G" que nos interese abrir tendremos que variar las cotas de "A", "B" y "C" tal como se indica en la pag. 5. "ST250" y "ST400" simboliza la carrera de la unidad.

### PROCEDIMIENTO

1. Escoger la colocación del montaje a una altura donde la puerta tenga una superficie rígida para fijar el soporte delantero.
2. Colocar el soporte trasero según las dimensiones indicadas en la pag. 5.
3. Colocar la unidad en el soporte trasero y eléctricamente extender la unidad hasta final de recorrido. Para conectar la unidad, desmontar la tapa (Marca 2 página 4) que da acceso a los terminales del motor y conectar tal como indica la fig 1.
4. Atornillar la rótula delantera con su contratuerca hasta que queden 5mm. de rosca. Con la puerta cerrada, colocar el soporte delantero con la dimensión "C" indicada en la pag. 5 y marcar sobre la puerta donde debe ir fijado. La unidad deberá estar nivelada horizontalmente.
5. Una vez marcada la colocación en la puerta quitar la unidad y proceder a fijar definitivamente. Es muy importante desmontar la unidad puesto que si no podemos dañar el eje cromado.
6. Antes de volver a colocar la unidad, engrasar los pivotes, montar y comprobar manualmente que funciona correctamente, si es así procederemos al ajuste.
7. Seguidamente ajustar las válvulas limitadoras de presión, que se encuentran debajo de la tapa (marca 3 página 4). Dichas válvulas deben ajustarse aproximadamente atornillando una vuelta más de lo mínimo para que la unidad empiece a moverse. La válvula (marca A fig. 2) de color rojo controla la presión de salida del eje y la válvula (marca B fig. 2) de color verde controla la presión de entrada del eje. En unidades con bloqueo la presión de abertura debe ser siempre superior a la de cierre. En unidades con bloqueo disponemos de ajuste de velocidad (marca F fig.2) debe ajustarse a pasos de 90° y nunca debe aflojarse más arriba del rebaje del cuerpo de válvulas.
8. Ajustaremos los tiempos del cuadro de maniobra, hasta que el tiempo de funcionamiento exceda en unos 4 seg. el tiempo de recorrido total.
9. Para terminar de ajustar el punto de cierre de la puerta se puede entrar o sacar unos milímetros la rótula delantera. ( **Para entrar o sacar la rótula, nunca debe sujetarse el eje con herramientas que puedan rayarlo** ).

## CERRADURA HIDRÁULICA

- Conectaremos el tubo hidráulico que viene desde la cerradura hidráulica a la toma "D" de la fig. 2, si abre hacia dentro y a la toma "C", si abre hacia fuera.

## MANTENIMIENTO

- Una vez cada 6 meses comprobar el nivel de aceite. Debe estar entre las marcas señaladas por la marca 4 de la página 4.
- Una vez cada año o cada 250 mil ciclos debe cambiarse el aceite.
- Cada 5 años se recomienda cambiar todas las juntas.
- Cada año y cada vez que se saque y vuelva a montar la unidad se deben engrasar los pivotes de sujeción de la unidad. Si la unidad esta a la intemperie esta operación debe realizarse con mayor frecuencia.

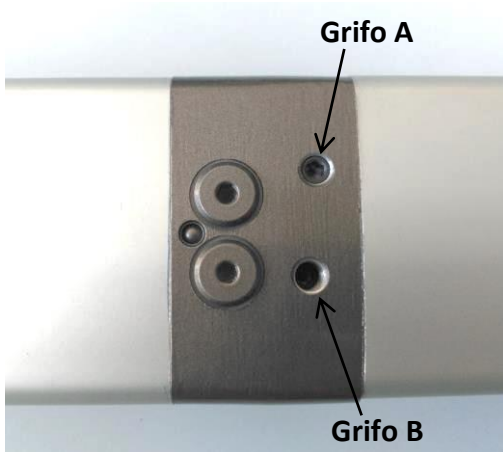
## PROBLEMAS TÍPICOS Y SOLUCIONES

- El motor funciona, pero la puerta no se mueve o lo hace muy lentamente: Las válvulas limitadoras de presión están demasiado bajas.
- La puerta se mueve a golpes o la amortiguación casi no se nota: Las válvulas limitadoras de presión están demasiado altas.
- La puerta no cierra completamente: comprobar que el tiempo de funcionamiento es suficiente, si así es, desenroscar la rótula hasta que la puerta cierre y presione ligeramente.

## CONFIGURACIÓN MOTOR LINEAL «S». SELECCIÓN DEL BLOQUEO.

El motor hidráulico lineal «S» de Hydom, se entrega configurado de fábrica como motor con doble bloqueo.

Para configurar otras opciones, deberemos de abrir o cerrar el Grifo A y/o Grifo B con una llave allen de 4mm. Los grifos se encuentran en la parte inferior del equipo (ver figura 1).



- Grifo cerrado → Apretar hasta hacer tope.
- Grifo abierto → Una vez tenemos el grifo apretado, destornillar una vuelta y media.



**ATENCIÓN:** Aflojar demasiado cualquiera de los grifos, podría provocar fugas de aceite e inutilizar el equipo.

Figura 1. Grifo A (debajo tapón rojo). Grifo B (debajo tapón verde)

Tipo de puerta			Apertura interior		Apertura exterior	
Tipo de bloqueo	Sin bloqueo	Doble bloqueo	Bloqueo a puerta abierta	Bloqueo a puerta cerrada	Bloqueo a puerta abierta	Bloqueo a puerta cerrada
Grifo A	Abierto	Cerrado	Abierto	Cerrado	Cerrado	Abierto
Grifo B	Abierto	Cerrado	Cerrado	Abierto	Abierto	Cerrado

## CONFIGURACIÓN MOTOR LINEAL «S». REGULACIÓN DE LA VELOCIDAD.

El motor hidráulico lineal «S» de Hydom, se entrega con un pre-reglaje de velocidad rápida de entrada y salida de vástago.

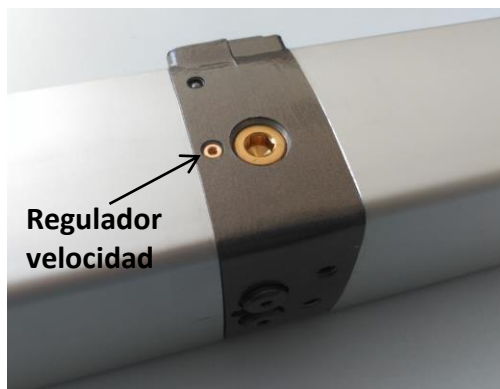


Figura 2. Regulador de velocidad

Para regular la velocidad se deberá atornillar con una llave allen de 2.5mm el estrangulador dorado que encontraremos en cada uno de los lados del equipo (ver figura 2).

- Estrangulador del lado del tapón rojo → Regula la velocidad entrando el vástago
- Estrangulador del lado del tapón verde → Regula la velocidad saliendo el vástago



**ATENCIÓN:** Al aflojar los reguladores, evitar que sobresalgan de la pared del equipo; podría provocar fugas de aceite e inutilizar el equipo.  
REGULAR de 1/4 en 1/4 de vuelta.

## GENERAL SAFETY REQUIREMENTS

This instruction manual is intended solely for use by qualified professionals.

The installation, electrical connections and adjustments must be made in accordance with the current legislation in each country.

Carefully read the instructions before starting to install the equipment. Incorrect installation can be dangerous.

Packing material (Plastic, expanded polystyrene, etc.) should be disposed of without causing environmental damage and should be kept out of the reach of children, as it is potentially dangerous.

Do not install electrical equipment in an explosive environment or atmosphere. The presence of gas or inflammable fumes represents a severe security risk.

Before installing the equipment, make all necessary modifications to the door/gate to ensure that there is no risk of crushing, cutting or any other possible movement that could cause harm.

The manufacturer of the equipment is not responsible for the automated door/gate not meeting the relevant safety standards, nor for the possible deformations that could occur during use.

Safety devices (photo-electric cells, pneumatic strips, etc.) should be installed in accordance with the current safety standards. These safety devices should be installed such as to avoid any possible crushing, cutting or danger in general by the door/gate that is being automated. Apply the relevant warning signs as per the current standards to indicate the potential danger areas.

Each installation should have clearly visible identification information of the automated door/gate.

Install a two-pole switch at the power supply to turn off the supply in case of emergency.

Check that there is a differential and thermal cut-out.

Always earth the equipment and the door/gate.

## MACHINERY DIRECTIVE

According to the Machinery Directive (2006/42/CE) The installer of a door/gate has the same obligations as the manufacturer of a machine and, as such, must :

- Create a technical report for the motorised door/gate which must include the documents specified in Appendix V of the Machinery Directive. (This technical record should be conserved and made available to the relevant national authority for at least ten years from the date of manufacture of the motorised door/gate.
- Produce the CE conformity declaration for the motorised door/gate as per Appendix II-A of the Machinery Directive.
- Put the CE mark on the motorised door/gate as per clause 1.7.3 of Appendix I of the machinery Directive.

## DECLARACIÓN DEL FABRICANTE

(Directive 2006/42/CE, Appendix II, part B)

Manufacturer: Hidro – Domèstics, S.L.

Address: C/ Fusteria, 26, 28, 30, 08551 Tona Barcelona – SPAIN

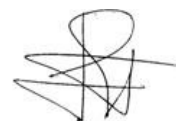
Declares that the systems with part numbers: 3LC\*D\*, 3LC\*RT\*, 4LR\*D\*, 4LR\*RT\*

- Are built to be used in a machine or to assemble with other machines to build a machine considered by the Directive 2006/42/EC, as modified.
- Conform to the conditions of the following CE Directives:
  - Electro-magnetic compatibility Directive 2014/30/UE, as modified.
  - Low tension directive 2014/35/UE, as modified.
  - Safety standard for hydraulic transmission systems EN-ISO4413:2011.

And also declares that it is not permitted to use the machinery until such time as the machine in which it is to be used, or of which is component part, has been declared in conformity with the conditions of the directive 2006/42/CE and any relevant national legislation.

Tona a 05/10/2016

Jordi Roquet (Director )





## MOUNTING INSTRUCTIONS

### INSTALLATION

For this type of gate there are two mounting types: (see Pag. 5 )

Depending on the required opening angle "G", select dimensions "A", "B" and "C" to suit as per Pag. 5. "ST250" and "ST400" symbolize the stroke of the operator.

### PROCEDURE

1. Choose a mounting position at a height where the gate has a rigid surface to mount the front bracket.
2. Fit the rear bracket as per dimensions indicated in Pag. 5.
3. Fit the operator on the rear bracket and electrically extend the operator fully. To connect the operator, remove the electrical connection cover and connect as per fig. 1.
4. Screw in the rod-end, with is lock nut, until there is 5mm. thread left. With the gate closed, position the front bracket with dimension "C" as per pag. 5 and mark its position on the gate, ensuring the operator is completely level.
5. Remove the operator and fix the front bracket in its required position. It is important to remove the operator at this stage to avoid damage to its chromed rod.
6. Before re-fitting the operator, grease the bracket pivot pins, assemble and check manually that it works correctly. If so, proceed to adjust the operator.
7. We start by un-screwing the pressure adjustments the maximum possible, while still allowing the unit to move (see point 8). Adjust the closed position of the gate by screwing in or out the rod end ( be very careful not to damage the rod of the operator with tools which could scratch it).
8. We then adjust the opening and closing times of the control card such that the motor runs for approximately 4 seconds more than the required for the full stroke in each direction.
9. We then proceed to adjust the pressure adjustments (under the key-locked plastic cover on the top of the operator). These should be screwed-in approximately one turn more than the pressure required for the operator to start to move, as this guarantees the maximum safety for the user. The green valve "B" controls the pressure for the rod retracting and the red valve "A" the pressure for the rod extending. For operators with check valves, the opening pressure should always be higher than the closing pressure.

## HYDRAULIC LOCK

- The hose from the hydraulic lock should be connected to port "D" (see Fig. 2) for gates which open inwards, and to port "C" for gates which open outwards.

## MAINTENANCE

- The oil should be changed every 2 years or every 250,000 cycles.
- Every year and every time the operator is removed, the pivot pins on the brackets should be greased. This should be done more often for operators in wet conditions.

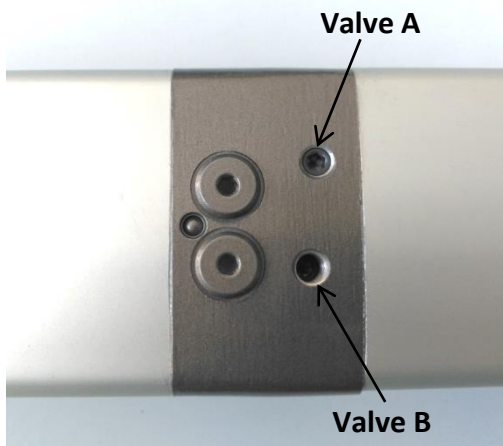
## TYPICAL PROBLEMS AND SOLUTIONS

- The motor runs, but the gate does not open or close: the relevant pressure adjustment is set too low.
- The gate opens in a jerky manner, or the damping doesn't work: pressure adjustments set to high.
- The gate doesn't close completely: check motor time sufficient and, if so, unscrew rod end to suit.

## LINEAL «S» SERIES ACTUATORS. BLOCKING SETTING.

Hydom Series “S” hydraulic operators are factory configured with double blocking,

To set up other configurations, open or close valves A and/or B using a 4mm Allen (hexagonal) wrench. Both valves are located on the bottom side of the operator (see picture 1)



- Valve closed → Screw in up to the stop.
- Valve open → Once screwed in to the limit, unscrew one and a half turns.



**WARNING:** Excessive unscrewing can result in oil leaks and can render the product useless.

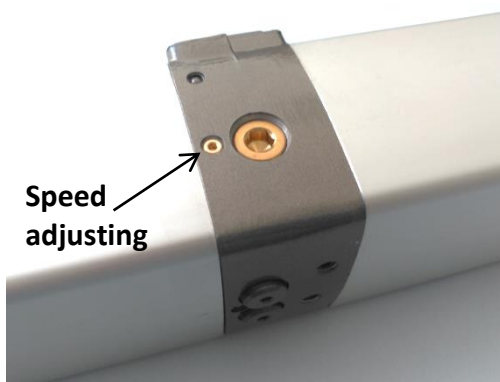
Picture 1. Valve A (under red screw). Valve B (under green screw)

Door type			Opening inwards		Opening outwards	
Blocking type	Without locking	Double blocking	Open door blocking	Closed door blocking	Open door blocking	Closed door blocking
Valve A	Open	Closed	Open	Closed	Closed	Open
Valve B	Open	Closed	Closed	Open	Open	Closed

## LINEAL «S» SERIES ACTUATORS. SPEED ADJUSTMENT.

Hydom Series “S” hydraulic operators are Factory set at high speed extension and retraction.

To adjust (slow) the speed use a 2.5mm Allen (hexagonal) wrench to screw in the golden restrictor valves located on the sides of the unit (see picture 2).



- Valve on the red screw side → Adjust speed during retraction.
- Valve on the green screw side → Adjust speed during extension.



**WARNING:** When unscrewing, avoid valves protruding from the unit casing; risk of oil leaks and unit damage. ADJUST in quarter turn steps.

Picture 2. Speed adjusting valve

## RÈGLES GÉNÉRALES DE SÉCURITÉ

Ce manuel d'instructions est uniquement destiné à l'usage des professionnels qualifiés.

L'installation, les connexions électriques et la mise en service doivent être réalisés en accord avec la législation en vigueur dans chaque pays.

Lisez attentivement les instructions avant de commencer l'installation du matériel. Une mauvaise installation pourrait être dangereuse.

Les emballages ( plastiques, polystyrènes, ... ) doivent être jetés sans causer de dommages environnementaux et être tenus à l'écart des enfants car ils sont potentiellement dangereux.

N'installez pas le matériel électrique dans une atmosphère ou un environnement explosif. La présence de gaz ou de fumée inflammable représente un risque sévère pour la sécurité.

Avant l'installation, effectuez les modifications nécessaires à la porte/barrière a fin de s'assurer qu'aucun risque d'écrasement, de coupure ou tout autre mouvement possible n'entraîne de préjudice.

Le fabricant de ce matériel n'est nullement responsable de l'automatisation des portes/grilles, installées sans prendre en considération les conseils de sécurité, ni des déformations possibles causées par un mauvais placement.

Les accessoires de sécurité ( photocellules électriques, boudins pneumatiques, ... ) seront installés en rapport avec les règles de sécurité en vigueur. Ces accessoires de sécurité seront installés en rapport avec les règles de sécurité en vigueur. Ces accessoires de sécurité seront utilisés de manière à prévenir toute possibilité d'écrasement, de coupure ou de tout danger que comporte l'automatisation d'une porte. Signalez par un panneau le fait que la porte soit automatisée et les risques de dangers potentiels que cela implique.

Chaque installation doit avoir une étiquette d'identification visible de l'automatisme.

Installez un interrupteur bipolaire pour couper le courant en cas d'urgence.

Contrôlez qu'il y a un différentiel et un protection thermique.

Raccordez toujours le matériel à la terre.

## DIRECTIVES SUR L'AUTOMATISATION

En accord avec la directive (2006/42/CE) sur l'automatisation, l'installateur d'une porte/barrière a les mêmes obligations que le fabricant de l'automatisme et doit donc:

- Etablir un dossier technique sur la porte/barrière motorisée incluant les documents spécifiés en appendice V sur la directive de l'automatisation . (Ce dossier technique sera conservé jusqu'à 10 ans après la date de fabrication de la motorisation et pourra être présenté aux autorités nationales du pays).
- Etablir le certificat de conformité CE pour la motorisation comme pour l'appendice II-A de la directive sur l'automatisation.
- Appliquer la marque CE sur la porte/barrière automatisée (cf. clause 1.7.3 de l'appendice I de la directive sur l'automatisation).

## DECLARACIÓN DEL FABRICANTE

(Directive 2006/42/EC, Appendice II, partie B)

Fabricant: Hidro – Domèstics, S.L.

Adresse: C/ Fusteria, 26, 28, 30, 08551 Tona Barcelona – SPAIN

Déclare que les systèmes portant les numéros suivant: 3LC\*D\*, 3LC\*RT\*, 4LR\*D\*, 4LR\*RT\*

- Sont conçus pour être utilisés dans une machine ou être assemblés avec d'autres machines pour construire une machine définie par la directive 2006/42/CE.
- Sont conformes aux conditions des directives CE suivantes:
  - Compatibilité électromagnétique: directive 2014/30/UE.
  - Basse tension: directive 2014/35/UE.
  - Critères de sécurité pour systèmes de transmission hydraulique EN-ISO4413:2010.

Et déclare également qu'il n'est pas permis d'utiliser le matériel avec d'autres composant qui ne sont pas conforme aux conditions que demande la directive 2006/42/CE et toute autre législation nationale.

Tona a 05/10/2016

Jordi Roquet (Director )



## INSTRUCTIONS DE MONTAGE

### INSTALLATION

Pour ce type de barrière, il existe deux types de montage: (voir Pag. 5)

Suivant l'angle d'ouverture « G » nécessaire, choisissez les côtes « A », « B » et « C » comme décrit sur le Pag. 5. « ST250 » et « ST400 » symbolisent la course de l'opérateur.

### PROCÉDURE

1. Choisissez une position de montage à une hauteur où la barrière à une surface rigide pour la fixation du support avant.
2. Placez le support arrière suivant les dimensions indiquées dans le pag. 5.
3. Placez l'opérateur dans le support arrière et étendez électriquement le vérin. Pour connecter l'opérateur, enlevez le couvercle de connexion électrique et connectez selon Fig. 1.
4. Vissez la rotule dans l'extrémité de la tige du vérin jusqu'à ce qu'il reste 5 mm de pas de vis. Fermez complètement et placez le support avec la dimension « C » comme sur le pag. 5 et marquez sa position sur la barrière. Assurez-vous que l'opérateur est complètement de niveau et que la tige est complètement sortie (ralentissement compris).
5. Enlevez l'opérateur et fixez le support avant du vérin dans sa position requise. Il est important d'enlever l'opérateur à ce stade pour éviter tout dommage à sa tige chromée.
6. Avant de réajuster l'opérateur, graissez les pivots du vérin, montez le vérin et vérifiez manuellement que la porte fait tout le parcours souhaité. Si c'est le cas, procédez à l'ajustement du piston.
7. Commencez par un dévissage des soupapes limitatives de pression rouge et verte en laissant juste la force nécessaire pour permettre au piston de bouger (voir point 8). Ajustez la position de fermeture de la barrière en vissant ou dévissant la rotule (soyez vraiment prudent pour ne pas endommager la tige de l'opérateur avec des outils qui pourraient la rayer).
8. Ensuite, ajustez les temps d'ouverture et fermeture du coffret de commande de façon à ce que le moteur tourne approximativement 4 secondes de plus que le temps requis pour le mouvement entier dans chaque direction.
9. Procédez ensuite au réglage de force par les 2 vis de pression (sous le couvercle plastique du déverrouillage sur le dessus de l'opérateur). Elles doivent être vissées approximativement un tour de plus que la pression nécessaire pour que l'opérateur puisse commencer à bouger, cela garanti ainsi le maximum de sécurité pour l'utilisateur. La valve verte « B » contrôle la pression lors de la rentrée de la tige et la valve rouge « A » la pression lors de la sortie de la tige. Pour les opérateurs avec valves-contrôle, la pression d'ouverture doit toujours être plus élevée que la pression de fermeture.

## SERRURE HYDRAULIQUE

- Le tuyau venant de la serrure hydraulique doit être connecté au raccord « D » (voir Fig.2) pour les barrières s'ouvrant vers l'intérieur, et au raccord « C » pour les barrières s'ouvrant vers l'extérieur.

## ENTRETIEN

- L'huile doit être changée tous les 2 ans ou tous les 250.000 cycles.
- Chaque année et chaque fois que l'opérateur est enlevé, les pivots des vérins doivent être graissés. Cela doit être fait plus souvent pour les opérateurs exposés aux pluies fréquentes.

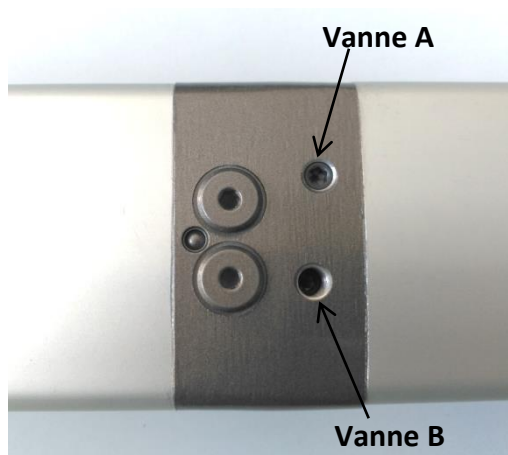
## PROBLÈMES TYPIQUES ET SOLUTIONS

- Le moteur fonctionne, mais le porte ne s'ouvre/ferme pas : la pression est réglée de façon trop faible.
- La barrière ouvre d'une manière saccadée ou le ralentissement ne fonctionne pas: le réglage de la pression est trop fort.
- La barrière ne ferme pas complètement : contrôlez le temps de travail. Contrôlez le bon réglage de la rotule.

## CONFIGURATION DU VÉRIN LINÉAIRE « S ». RÉGLAGE DU BLOCAGE.

Le vérin linéaire hydraulique "S" de Hydom est livré d'origine en configuration non réversible (bloquante).

Pour utiliser les autres options de blocage, ouvrir ou fermer les vannes A et/ou B avec une clé Allen (hexagonale) de 4mm. Les vannes se trouvent sur le côté inférieur de l'équipe (voir image 1).



- Vanne fermée → Serrer jusqu'au bout.
- Vanne ouverte → Une fois la vanne est serrée, dévisser un tour et demi tour.



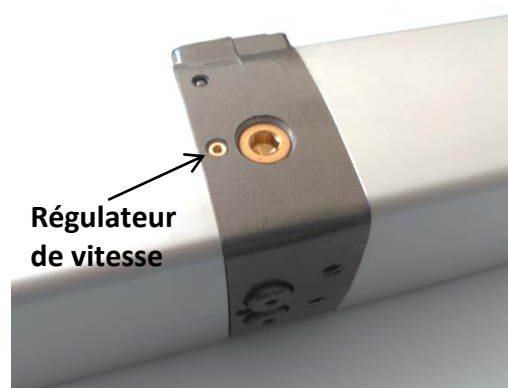
ATTENTION: Trop dévisser les vannes peut entraîner des fuites d'huile et rendre l'équipe inutilisable.

Image 1. Vanne A (sous le vis rouge). Vanne B (sous le vis vert)

Type de portail			Ouverture vers l'intérieur		Ouverture vers l'extérieur	
	Réversible	Non réversible	Blocage porte ouverte	Blocage porte fermée	Blocage porte ouverte	Blocage porte fermée
Vanne A	Ouverte	Fermée	Ouverte	Fermée	Fermée	Ouverte
Vanne B	Ouverte	Fermée	Fermée	Ouverte	Ouverte	Fermée

## CONFIGURATION DU VÉRIN LINÉAIRE « S ». RÉGLAGE DE LA VITESSE.

Le vérin linéaire hydraulique "S" de Hydom est livré d'origine réglé en haute vitesse d'entrée et sortie de la tige.



Pour régler la vitesse, vissez avec une clé Allen de 2.5mm les étrangleurs dorés se trouvant sur les côtés de l'opérateur (voir image 2).

- Étrangleur côté vis rouge → Régle la vitesse d'entrée de la tige.
- Étrangleur côté vis vert → Régle la vitesse de sortie de la tige.



ATTENTION: Si vous dévissez les étrangleurs, évitez de dépasser le boîtier de l'équipe: risque de fuites d'huile et de rendre l'opérateur inutilisable.  
RÉGLER de 1/4 en 1/4 de tour.

Image 2. Régulateur de vitesse.

## INSTRUCCIONES DE USO

En unidades sin bloqueo (3LC\*D\*, 4LR\*D\*) para utilizar la puerta cuando haya un fallo de corriente, procederemos como si de una puerta sin automatizar se tratara, pero tendremos que empujar ligeramente más debido al rozamiento de las unidades.

En unidades con bloqueo (3LC\*RT\*, 4LR\*RT\*) para utilizar la puerta cuando haya un fallo de corriente, procederemos como sigue.

- Desde el interior de la puerta abriremos la tapa con llave que hay sobre la unidad, dentro encontraremos una llave allen.
- Coger dicha llave e introducirla en el tornillo marcado como "E" de la fig. 2 y desenroscar 1 vuelta.
- Abrir la puerta.
- Si queremos poder volver a utilizar la puerta automáticamente siempre debemos volver a reapretar el tornillo "E" de la fig. 2.

## USAGE INSTRUCTIONS

In case of loss of current it is possible to move gates with operators without check valves (3LC\*D\*, 4LR\*D\*) as a non automated gate, although it requires a little more force to overcome the friction of the operator.

In the same event for gates fitted with operators with check valves (3LC\*RT\*, 4LR\*RT\*), it is first necessary to over-ride the check valves. This is done as follows:

- Unlock and remove the plastic cover on top of the operator.
- Use the enclosed allen key to unscrew the screw marked "E" (see Fig. 2) one full turn.
- Move the gate.
- To operate the gate automatically again, once power has been restored, The screw "E" must be retightened.

## MODE D'EMPLOI

Pour les vérins réversibles (3LC\*D\*, 4LR\*D\*). En cas de panne de courant, il est possible de faire fonctionner manuellement la barrière, quoique cela requière un peu plus de force (pour vaincre la friction de l'opérateur).

Pour les vérins autoblocants (3LC\*RT\*, 4LR\*RT\*). Dans ce cas, il est nécessaire de déverrouiller le vérin. Cela se fait comme suit :

- Ouvrez et enlever le couvercle de plastique sur le dessus de l'opérateur.
- Utilisez la clef allen incluse pour dévisser légèrement la vis « E » (voir Fig. 2).
- Ouvrez la barrière.
- Pour rendre la barrière à nouveau automatique, une fois que l'électricité est restaurée, la vis « E » doit être resserrée.

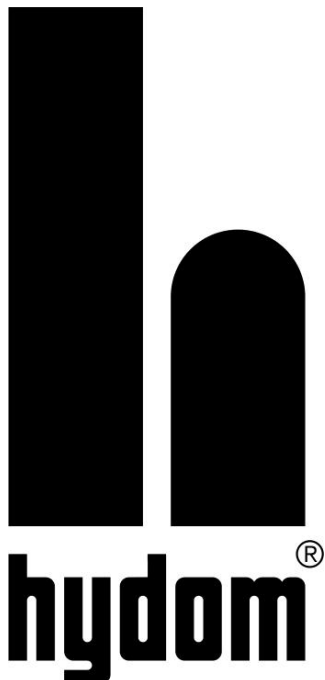




*Manual de instalación 3LC\* - 4LR\**

*Installation manual operator 3LC\* - 4LR\**

*Manuel d'installation operateur 3LC\* - 4LR\**



**Hidro-Domestics, S.L.**

Pol. Ind. Les Goules – C/Fusteria 26-30

08551 Tona – Barcelona (Spain)

Telf. +34 933 225 661

[info@hydom.com](mailto:info@hydom.com)

[www.hydom.com](http://www.hydom.com)