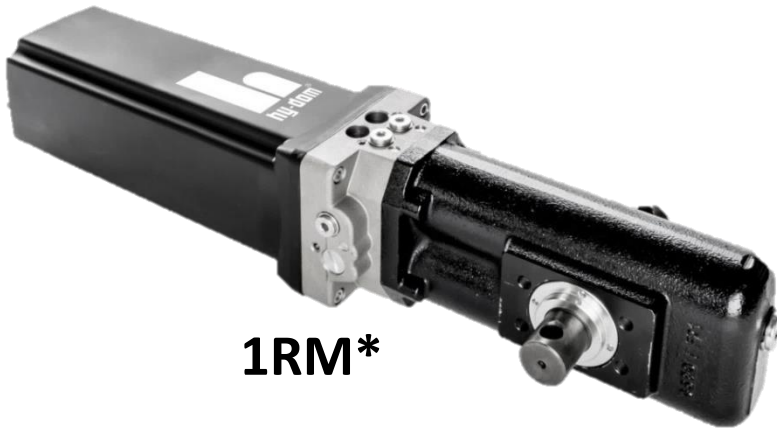


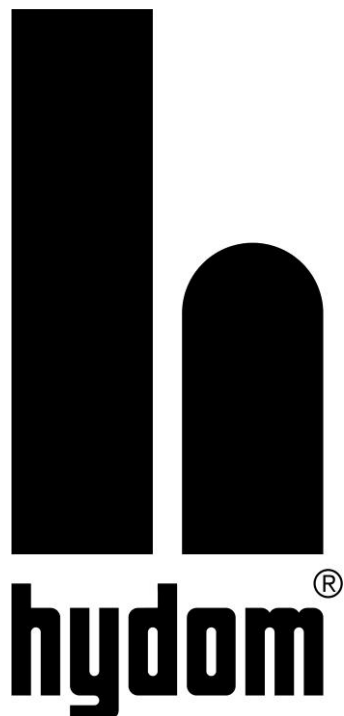
MANUAL DE INSTALACIÓN UNIDAD
INSTALLATION MANUAL OPERATOR
MANUEL D'INSTALLATION OPERATEUR



1RM*



2RMI*



ESPAÑOL

INDICE	2
ADVERTENCIAS GENERALES PARA LA SEGURIDAD	3
DIRECTIVAS DE MÁQUINAS	3
DECLARACIÓN DEL FABRICANTE	3
DATOS TÉCNICOS.....	4
FIGURAS DE MONTAJE	5
INSTALACIÓN.....	7
CERRADURA HIDRÁULICA	7
MANTENIMIENTO	7

ENGLISH

INDEX	2
TECHNICAL DATA	4
MOUNTING DETAILS	5
GENERAL SAFETY REQUIREMENTS	8
MACHINERY DIRECTIVE.....	8
MANUFACTURER DECLARATION	8
INSTALLATION	9
HYDRAULIC LOCK.....	9
MAINTENANCE.....	9

FRANÇAIS

INDEX	2
DONNÉES TECHNIQUES	4
FIGURES DE MONTAGE	5
RÈGLES GÉNÉRALES DE SÉCURITÉ.....	10
DIRECTIVES SUR L'AUTOMATISATION.....	10
DÉCLARATION DU FABRICANT	10
INSTALLATION	11
SERRURE HYDRAULIQUE	11
MAINTENANCE.....	11

ADVERTENCIAS GENERALES PARA LA SEGURIDAD

Este manual de instrucciones de montaje está destinado exclusivamente a profesionales cualificados.

La instalación, las conexiones eléctricas y los ajustes de regulación deben estar hechos de acuerdo con las normativas vigentes en cada país.

Leer atentamente las instrucciones de montaje antes de empezar la instalación del equipo. Una instalación incorrecta puede ser causa de peligro.

El material de embalaje (Plástico poliestileno, porexpán, etc.) debe desecharse sin causar daño al medio ambiente.

No instalar ningún equipo electrónico en ambiente o atmósfera explosiva. La presencia de gas o humos inflamables representa un grave riesgo para la seguridad.

Antes de instalar el equipo, hacer todas las modificaciones necesarias en la puerta para que no haya peligro de aplastamiento, cizallamiento y otros posibles movimientos que puedan causar daño alguno.

El fabricante del automatismo no es responsable del incumplimiento de las normas de la puerta automatizada, ni de las posibles deformaciones que pudiesen ocurrir durante su utilización.

Los dispositivos de seguridad (fotocélulas, bandas neumáticas, etc.) deben instalarse respetando las normas vigentes. Estos deben proteger toda la posible zona de aplastamiento, cizallamiento o peligro en general de la puerta o verja automatizada. Aplicar las señalizaciones previstas por las normas vigentes para indicar las zonas peligrosas.

Cada instalación debe llevar en posición visible los datos identificativos de la puerta automatizada.

Colocar un interruptor bipolar en la entrada de corriente, para cortar la corriente en caso de emergencia.

Comprobar la presencia de un interruptor diferencial y un magneto térmico.

Conectar el equipo y la puerta a la toma de tierra.

DIRECTIVAS DE MÁQUINAS

Según la Directiva de Máquinas (2006/42/CE) el instalador que automatiza una puerta o cancela, tiene las mismas obligaciones que el constructor de una máquina, y como tal debe:

- Abrir un libro técnico para la puerta motorizada que deberá contener los documentos indicados en el Anexo V de la Directiva de Máquinas. (Dicho libro debe ser conservado y puesto a disposición de la autoridad nacional competente durante al menos diez años a partir de la fecha de construcción de la puerta motorizada.).
- Redactar la declaración CE de conformidad de la puerta motorizada según el Anexo II-A de la Directiva de Máquinas.
- Colocar la marca CE sobre la puerta motorizada según el punto 1.7.3 del Anexo I de la Directiva de Máquinas.

DECLARACIÓN DEL FABRICANTE

(Directiva 2006/42/CE, Anexo II, parte B)

Fabricante: Hidro – Domèstics, S.L.

Dirección: C/ Fusteria, 26, 28, 30, 08551 Tona Barcelona – SPAIN

Declara que los sistemas de referencia: 1RM2D25, 1RMT2D25, 1RMT2D25-H, 1RM2RT25, 1RMT2RT25, 1RMT2RT25-H, 2RMI2D25, 2RMIT2D25, 2RMIT2D25-H, 2RMI2RT25, 2RMIT2RT25 y 2RMIT2D257-H.

- Son contruidos para ser incorporados en una máquina o para ser ensamblado con otras máquinas para construir una máquina considerada por la directiva 2006/42/CE, como modificada.
- Es conforme a las condiciones de las siguientes directivas CE:
 - Directiva de compatibilidad electromagnética 2014/30/UE, como modificada.
 - Directiva de baja tensión 2014/35/UE, como modificada.
 - Norma de seguridad para sistemas de transmisiones hidráulicas EN-ISO 4413:2011

Y además declara que no está permitido poner en servicio la maquinaria hasta que la máquina en la cual será incorporada o de la cual será componente, haya sido declarada conforme a las condiciones de la directiva 2006/42/CE y a la legislación nacional que la transpone.

Tona a 10/07/2019

Jordi Roquet (Director)



DATOS TÉCNICOS / TECHNICAL DATA / DONNÉES TECHNIQUES

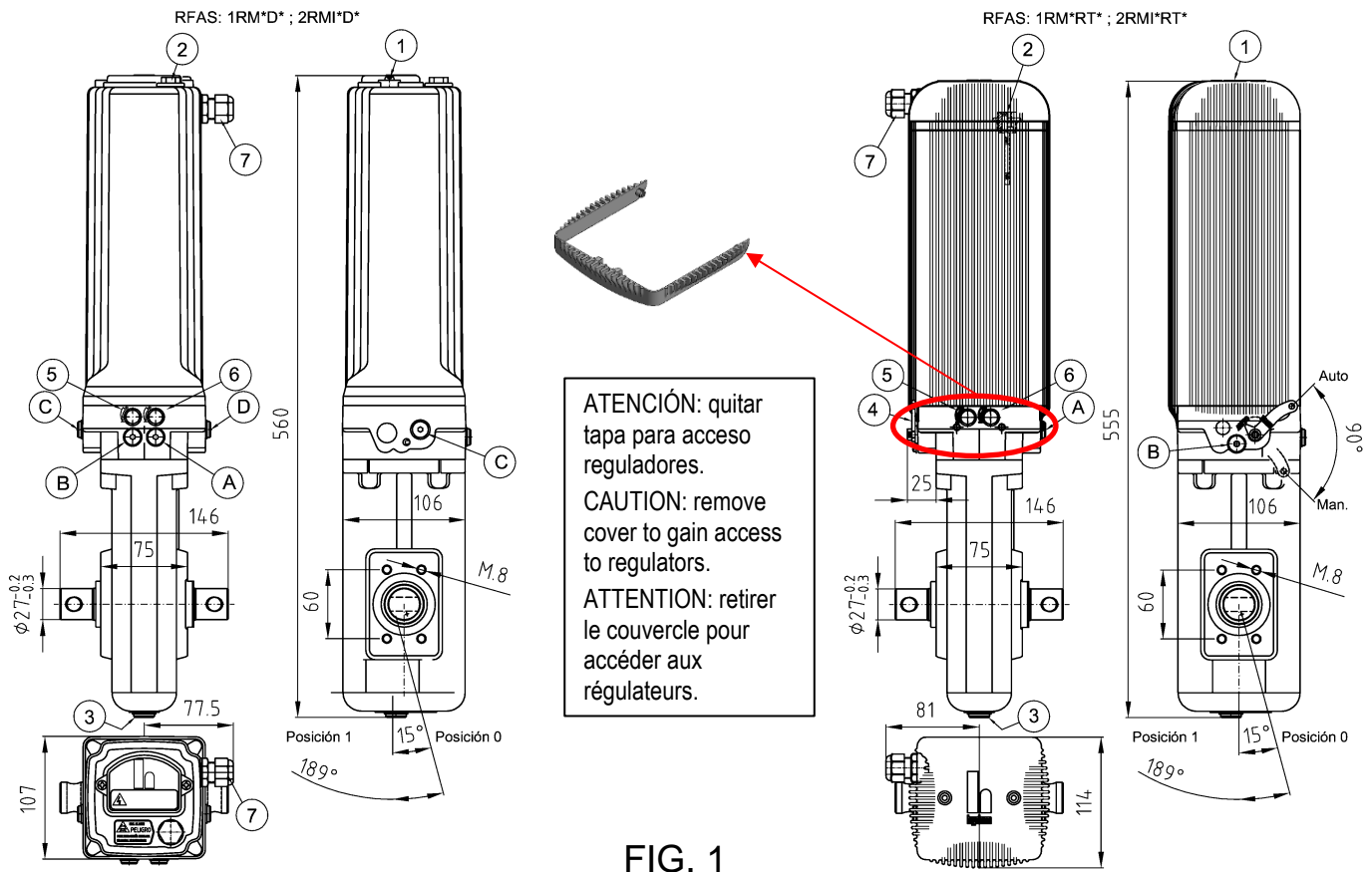
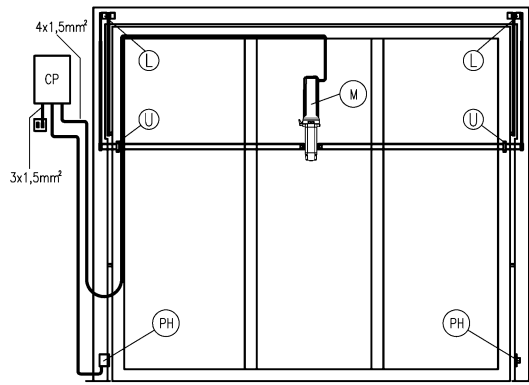


FIG. 1

	ESPAÑOL	ENGLISH	FRANÇAIS
1	Tapa conexiones eléctricas	Electrical connection cover	Couvercle de conexion électrique
2	Tapón llenado y nivel aceite	Filler plug + did-stick	Bouchon de remplissage et niveau d'huile
3	Tapón vaciado (Llave allen de 6)	Drain plug (6mm allen key)	Bouchon de vidage (clef allen 6mm)
4	Palanca desbloqueo (versión RT)	Unlock lever (versión RT)	Leve de déverrouiller (versión RT)
5,6	Reguladores ajuste presión	Pressure adjustments	Régulation pression
7	Prensaestopas	Grommet	Presse-étoupe
A, B	Salida hidráulica tomas presión 1/8"G	Hydraulic ports 1/8"G	Port de pression hydraulique 1/8"G
C, D	Salida hidráulica cerradura 1/8"G	Lock ports 1/8"G	Port de serrure hydraulique 1/8"G

Tipo / Type / Type	1RM*D* 2RMI*D*	1RMT*D* 2RMI*D*	1RM*RT* 2RMI*RT*	1RMT*RT* 2RMI*RT*
Tensión / Voltage / Voltage	230V 50Hz.			
Consumo / Consumption / Consommation	300W			
Potencia Motor / Motor Power / Puissance Moteur	150W (1500rpm.)			
Condensador / Capacitor / Condensateur	16 µf			
Protección térmica / Thermal cut-out / Disjoncteur thermique	120°C			
Tiempo de carrera / Stroke time / Temps de course	16 sec.	18 sec.	16 sec.	18 sec.
Intermitencia / Duty / Cycle	1RM* → S2=60min S3=55% 2RMI* → S2=120min S3=75%			
Gama de temperaturas / temperature range / Plage de temperature	0°C ÷ 80°C (Option. (-20°C ÷ 80°C))			
Grado de protección IP / IP Rating / IP Protection	IP 55			
Peso / Weight / Poids	14Kg.			
Caudal / Flow / Débit	0,25 cc/rev			
Amortiguación / Damping / Amortisseur	NO	10 mm.	NO	10 mm.
Par de trabajo / Operating torque / Couple de travail	0 – 350 Nm.			
Presión máxima / Maximum pressure / Pression maximale	11 Mpa			
Tipo aceite / Fluid to be used / Type d'huile	HLP32 (Option. HYDOIL)			
Capacidad aceite/ Fluid capacity/ Capacitat d'huile	1800 cm ³			
Bloqueo / Check valves / Blocage	NO	NO	SI/YES/OUI	SI/YES/OUI
Rotación máxima / Maximum rotation / Rotation maximale	189°			

FIG. 2



MONTAJE "A" - MOUNTING "A" - MONTAGE "A"

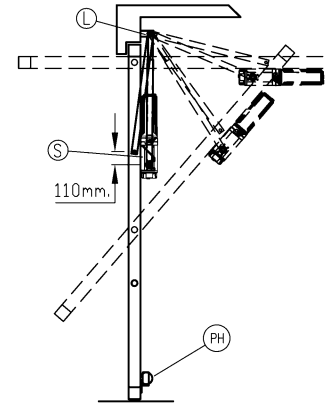
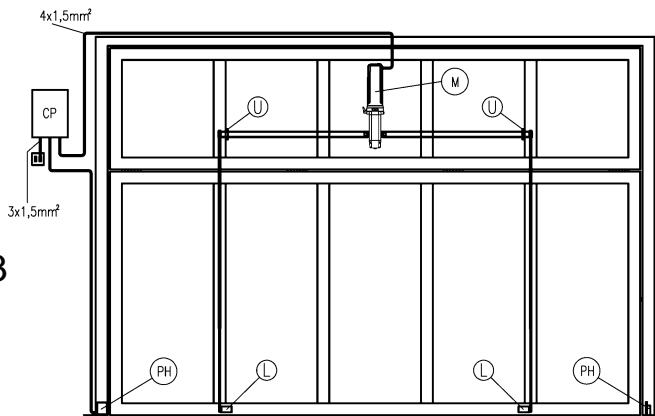


FIG. 3



MONTAJE "B" - MOUNTING "B" - MONTAGE "B"

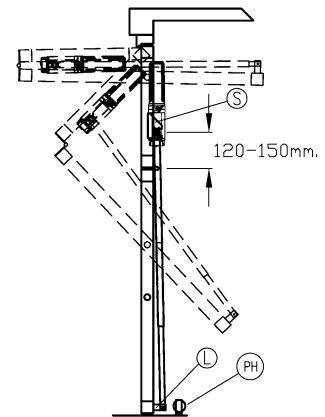
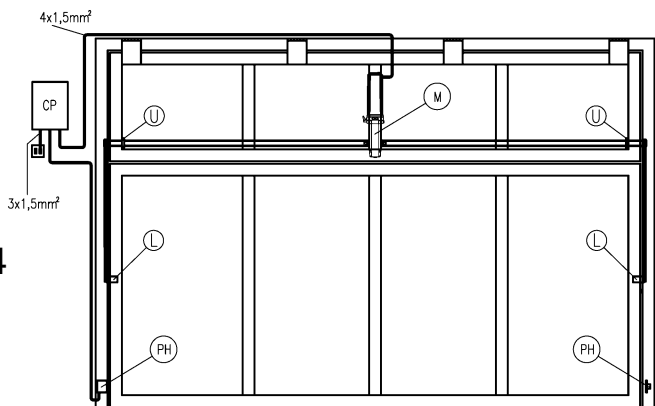


FIG. 4



MONTAJE "C" - MOUNTING "C" - MONTAGE "C"

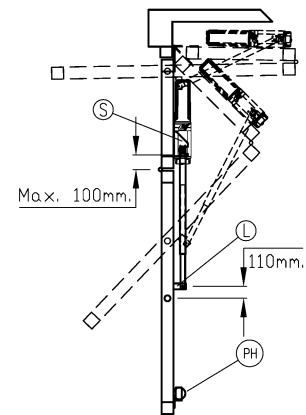
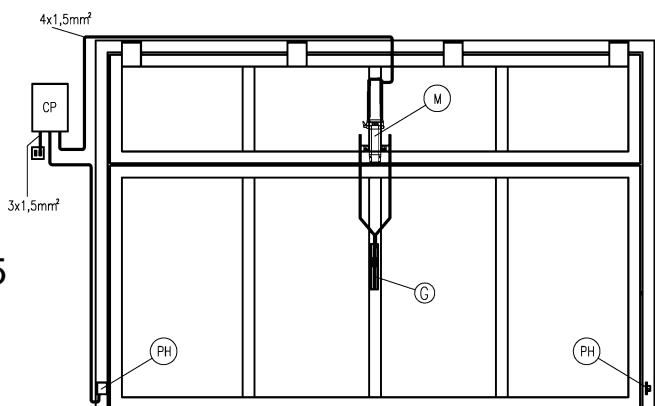
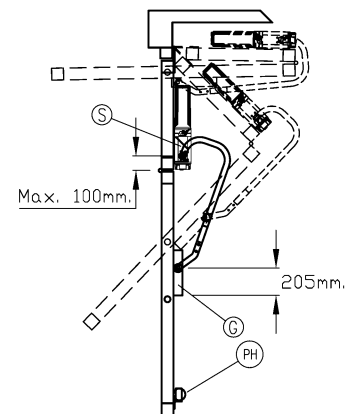


FIG. 5



MONTAJE "C" - MOUNTING "C" - MONTAGE "C"



M - Unidad, Operator, Operat...
PH - Fotocelula, Photocell, Photo...

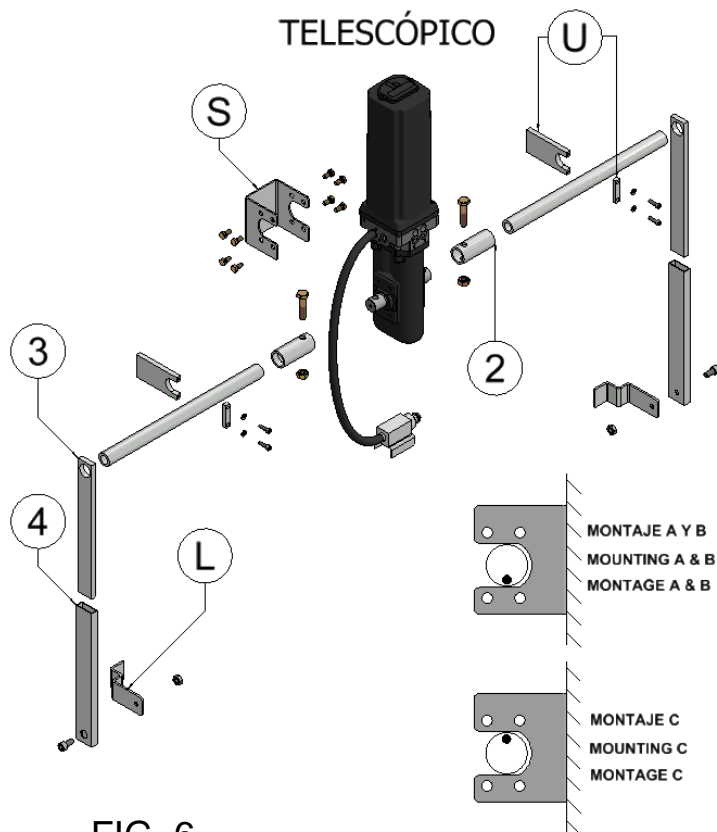


FIG. 6

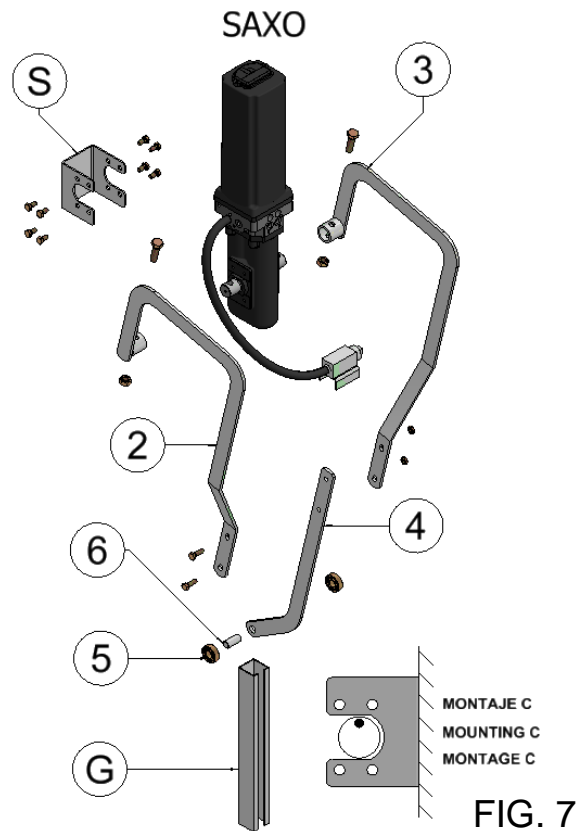


FIG. 7

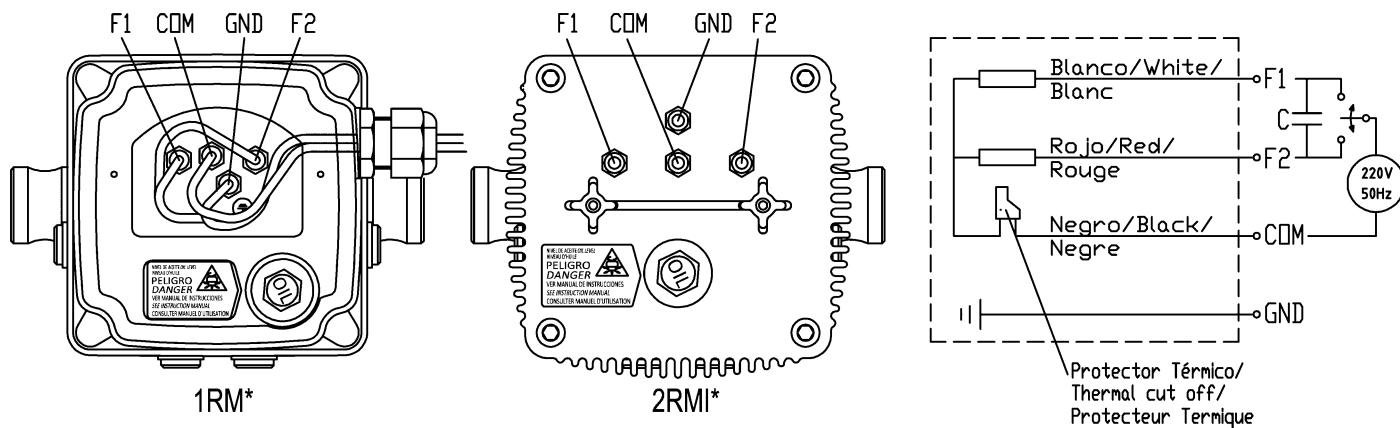
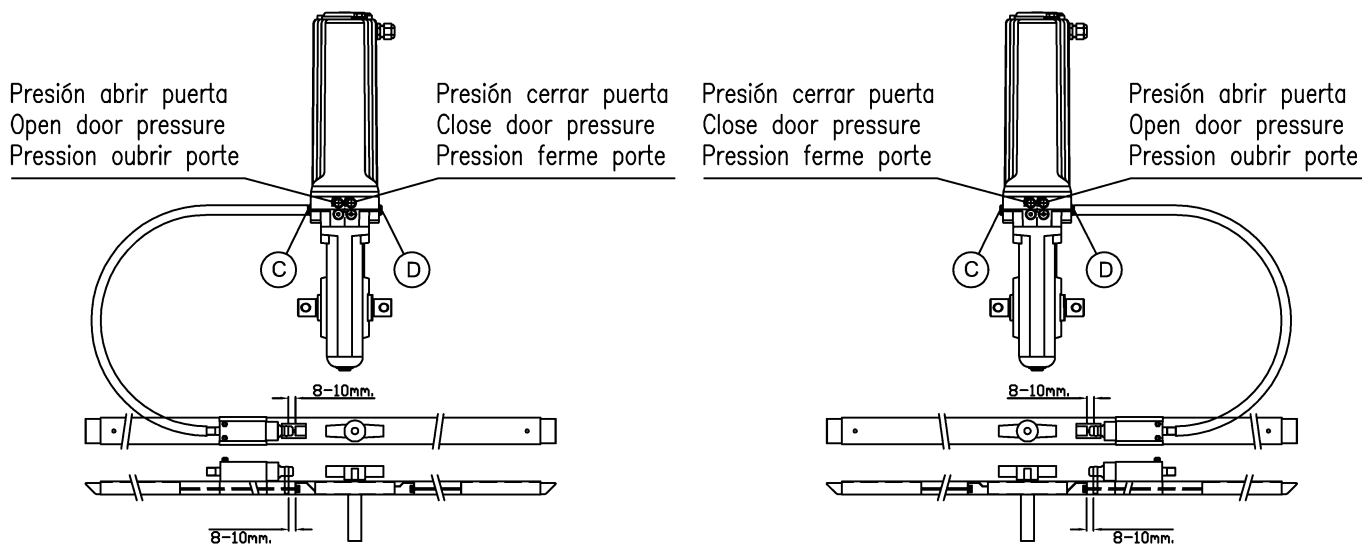


FIG. 8



Montaje "A y B", Mounting "A & B", Montage "A & B"

FIG. 9

Montaje "C", Mounting "C", Montage "C"

INSTALACIÓN

Herraje Figura 6

1. Fijar el soporte "S" del motor de la figura 6 en la hoja de la puerta, en la posición que se aprecia en las figuras 2, 3 o 4 según tipo de montaje.
2. Montar la Unidad en dicho soporte atornillándola con los 8 tornillos de M8x16 suministrados.
3. Entrar 10mm. la pieza "2" de la figura 6 en una barra de transmisión de diámetro exterior 28 y soldar. Dicha barra no se entrega con el herraje. (La barra de transmisión se recomienda que sea tubo de presión de pared 4 o 5mm.)
4. Colocar la pieza "U" de la figura 6 tal como muestran las figuras 2, 3 o 4 de modo que las barras de transmisión queden completamente alineadas con el centro de giro de la unidad.
5. Fijar los soportes "L" de la figura 6 tal como muestran las figuras 2, 3 y 4.
6. Montar las piezas 4 de la figura 6 al soporte "L" de la figura 6 y enfundar las piezas 4 con la pieza 3 de la figura 6.
7. Introducir las barras de transmisión soldadas a la pieza 2 por el taladro de la pieza 3 de la figura 6. Montar las barras de transmisión en la unidad y fijarlas por las piezas "U".
8. El punto marcado en el eje de giro de la derecha de la unidad 1RM* y 2RMI* debe estar tal como indica la figura 6 según el tipo de montaje. Antes de soldar las piezas 3 a las barras de transmisión giraremos el eje de la unidad unos 5° en sentido contrario a la posición de tope. Teniendo la puerta completamente cerrada procederemos a soldar.
9. Una vez esté todo el sistema montado, comprobar manualmente que la puerta hace todo el recorrido completo.
10. Abrir la tapa superior (marca 1 figura 1) que da acceso a los bornes y conectar como se indica en la figura 8.
11. Ajustar la presión de las válvulas limitadoras (marcas 5 y 6 figura 1) al mínimo posible para que la puerta no haga demasiada fuerza (ver figura 9).
12. En caso de utilizar cerradura hidráulica ver conexión figura 9.
13. En unidades 1RM*RT* y 2RMI*RT* la palanca 4 de la figura 1 debe estar en posición AUT para el funcionamiento automático y en MAN para mover manualmente la puerta.

Herraje figura 7

1. Repetir los pasos 1 y 2 del montaje del herraje figura 6.
2. El punto marcado en el eje de giro de la derecha de la unidad 1RM* y 2RMI* debe estar tal como indica la figura 7. Montar las piezas 2, 3 y 4 de la figura 7 en la unidad tal como se ve en la figura 5 y colocar las piezas 5 y 6 de la figura 7.
3. Fijar la pieza "G" de la figura 7 en la puerta tal como se muestra en la figura 5.
4. Repetir los pasos 9 a 12 del montaje del herraje de la figura 6.

CERRADURA HIDRÁULICA

- Unidad 1RM*D* y 2RMI*D*:

Conectaremos la cerradura hidráulica a la salida hidráulica cerradura (marca "C" figura 9) en caso de montaje tipo A o B y a la salida hidráulica cerradura (marca "D" figura 9) en caso de montaje tipo C.

- Unidad 1RM*RT* y 2RMI*RT*:

Conectaremos la cerradura hidráulica a la salida hidráulica toma de presión (marca "B" figura 1) en caso de montaje tipo A o B y a la salida hidráulica toma de presión (marca "A" figura 1) en caso de montaje tipo C.

MANTENIMIENTO

- Una vez cada 6 meses comprobar el nivel de aceite (Marca 2 figura 1).
- Una vez cada año o cada 250.000 ciclos debe cambiarse el aceite. Tipo de aceite HLP-32.
- Cada 5 años se recomienda cambiar todas las juntas.

GENERAL SAFETY REQUIREMENTS

This instruction manual is intended solely for use by qualified professionals.

The installation, electrical connections and adjustments must be made in accordance with the current legislation in each country.

Carefully read the instructions before starting to install the equipment. Incorrect installation can be dangerous.

Packing material (Plastic, expanded polystyrene, etc.) should be disposed of without causing environmental damage and should be kept out of the reach of children, as it is potentially dangerous.

Do not install electrical equipment in an explosive environment or atmosphere. The presence of gas or inflammable fumes represents a severe security risk.

Before installing the equipment, make all necessary modifications to the door/gate to ensure that there is no risk of crushing, cutting or any other possible movement that could cause harm.

The manufacturer of the equipment is not responsible for the automated door/gate not meeting the relevant safety standards, nor for the possible deformations that could occur during use.

Safety devices (photo-electric cells, pneumatic strips, etc.) should be installed in accordance with the current safety standards. These safety devices should be installed such as to avoid any possible crushing, cutting or danger in general by the door/gate that is being automated. Apply the relevant warning signs as per the current standards to indicate the potential danger areas.

Each installation should have clearly visible identification information of the automated door/gate.

Install a two-pole switch at the power supply to turn off the supply in case of emergency.

Check that there is a differential and thermal cut-out.

Always earth the equipment and the door/gate.

MACHINERY DIRECTIVE

According to the Machinery Directive (2006/42/EC) the installer of a door/gate has the same obligations as the manufacturer of a machine and, as such, must:

- Create a technical report for the motorized door/gate which must include the documents specified in Appendix V of the Machinery Directive. (This technical record should be conserved and made available to the relevant national authority for at least ten years from the date of manufacture of the motorized door/gate.
- Produce the CE conformity declaration for the motorized door/gate as per Appendix II-A of the Machinery Directive.
- Put the CE mark on the motorized door/gate as per clause 1.7.3 of Appendix I of the machinery Directive.

MANUFACTURER DECLARATION

(Directive 2006/42/CE, Anexo II, parte B)

Manufacturer: Hidro – Domèstics, S.L.

Address: C/ Fusteria, 26, 28, 30, 08551 Tona Barcelona – SPAIN

Declares that the systems with part numbers: 1RM2D25, 1RMT2D25, 1RMT2D25-H, 1RM2RT25, 1RMT2RT25, 1RMT2RT25-H, 2RMI2D25, 2RMIT2D25, 2RMIT2D25-H, 2RMI2RT25, 2RMIT2RT25 and 2RMIT2D25-H.

- Are built to be used in a machine or to assemble with other machines to build a machine considered by the Directive 2006/42/CE, as modified.
- Conform to the conditions of the following CE Directives:
 - Electro-magnetic compatibility Directive 2014/30/UE, as modified.
 - Low tension directive 2014/35/UE, as modified.
 - Safety standard for hydraulic transmission systems EN-ISO 4413:2011.

And also declares that it is not permitted to use the machinery until such time as the machine in which it is to be used, or of which is component part, has been declared in conformity with the conditions of the directive 2006/42/CE and any relevant national legislation.

Tona a 10/07/2019
Jordi Roquet (Director)



INSTALLATION

Installation accessories Figure 6.

1. Fix motor support "S" shown in figure 6 on the door in the position shown in figures 2, 3 or 4, depending on the mounting type.
2. Mount the operator on this support, using the M8x16 bolts supplied.
3. Insert part "2" of figure 6 10mm into a transmission bar O/D 28mm and weld. This bar is not supplied with the mounting kit. (It is recommended that this bar is a pressure tube with wall thickness 4 or 5mm).
4. Position part "U" of figure 6 as shown in figures 2,3 or 4 such that the transmission bars are completely in line with the axis of rotation of the operator.
5. Fix supports "L" of figure 6 as shown in figures 2,3 or 4, depending on the mounting type.
6. Mount parts "4" of figure 6 to support "L" of figure 6 and insert parts "4" with part "3" of figure 6.
7. Insert the transmission bars welded to part "2" in the hole of part "3" figure 6. Mount the transmission bars in the operator and fix them with parts "U".
8. The point marked on the rotary shaft on the right-hand side of the operator 1RM* and 2RMI* must be as shown in figure 6, depending on the mounting type. Before welding parts "3" to the transmission bars the operator should be rotated approximately 5 degrees away from the end position. With the door completely closed, proceed to weld.
9. Once the complete system is assembled, check manually that the door can be fully opened and closed.
10. Open the upper cover (marked "1" in figure 6) which gives access to the connection terminals and connect as shown in figure 8.
11. Adjust the pressure of the relief valves (marked "5" and "6" in figure 1) to the minimum possible so that the door does not move with excess force (see figure 9).
12. If using a hydraulic lock, see figure 9.
13. With 1RM*RT* and 2RMI*RT* operators the lever (marked "4" in figure 1) must be in position "AUT" for automatic operation and in position "MAN" for manual operation.

Installation accessories Figure 7.

1. Follow points 1 and 2 as above.
2. The point marked on the rotary shaft on the right-hand side of the operators 1RM* and 2RMI* and must be as shown in figure 7. Before welding parts "1", "2", "3" and "4" of figure 7 to the operator as shown in figure 7 the operator should be rotated approximately 5 degrees away from the end position. Then fit parts "5" and "6" of figure 7.
3. Fix part "G" of figure 7 to the door as shown in figure 5.
4. Follow points 9 to 12 as above.

HYDRAULIC LOCK

- Operators 1RM*D* and 2RMI*D*:
Connect the hydraulic lock to the hydraulic lock port (marked "C" in figure 9) for mounting types "A" or "B" and to the hydraulic lock port (marked "D" in figure 9) for mounting type "C".
- Operators 1RM*RT* and 2RMI*RT*:
Connect the hydraulic lock to the hydraulic lock port (marked "B" in figure 1) for mounting types "A" or "B" and to the hydraulic lock port (marked "A" in figure 1) for mounting type "C".

MAINTENANCE

- Check the oil level (marked "2" on figure 1) every 6 months.
- The oil should be changed every year or every 250,000 cycles. The following oil types should be used: HLP-32.
- Every 5 years the seals should be changed

RÈGLES GÉNÉRALES DE SÉCURITÉ

Ce manuel d'instructions est uniquement destiné à l'usage des professionnels qualifiés.

L'installation, les connexions électriques et la mise en service doivent être réalisés en accord avec la législation en vigueur dans chaque pays.

Lisez attentivement les instructions avant de commencer l'installation du matériel. Une mauvaise installation pourrait être dangereuse.

Les emballages (plastiques, polystyrènes, ...) doivent être jetés sans causer de dommages environnementaux et être tenus à l'écart des enfants car ils sont potentiellement dangereux.

N'installez pas le matériel électrique dans une atmosphère ou un environnement explosif. La présence de gaz ou de fumée inflammable représente un risque sévère pour la sécurité.

Avant l'installation, effectuez les modifications nécessaires à la porte/barrière afin de s'assurer qu'aucun risque d'écrasement, de coupure ou tout autre mouvement possible n'entraîne de préjudice.

Le fabricant de ce matériel n'est nullement responsable de l'automatisation des portes/grilles, installées sans prendre en considération les conseils de sécurité, ni des déformations possibles causées par un mauvais placement.

Les accessoires de sécurité (photocellules électriques, boudins pneumatiques, ...) seront installés en rapport avec les règles de sécurité en vigueur. Ces accessoires de sécurité seront installés en rapport avec les règles de sécurité en vigueur. Ces accessoires de sécurité seront utilisés de manière à prévenir toute possibilité d'écrasement, de coupure ou de tout danger que comporte l'automatisation d'une porte. Signalez par un panneau le fait que la porte soit automatisée et les risques de dangers potentiels que cela implique.

Chaque installation doit avoir une étiquette d'identification visible de l'automatisme.

Installez un interrupteur bipolaire pour couper le courant en cas d'urgence.

Contrôlez qu'il y a un différentiel et un protection thermique.

Raccordez toujours le matériel à la terre.

DIRECTIVES SUR L'AUTOMATISATION

En accord avec la directive (2006/42/CE) sur l'automatisation, l'installateur d'une porte/barrière a les mêmes obligations que le fabricant de l'automatisme et doit donc:

- Etablir un dossier technique sur la porte/barrière motorisée incluant les documents spécifiés en appendice V sur la directive de l'automatisation. (Ce dossier technique sera conservé jusqu'à 10 ans après la date de fabrication de la motorisation et pourra être présenté aux autorités nationales du pays).
- Etablir le certificat de conformité CE pour la motorisation comme pour l'appendice II-A de la directive sur l'automatisation.
- Appliquer la marque CE sur la porte/barrière automatisée (cf. clause 1.7.3 de l'appendice I de la directive sur l'automatisation).

DÉCLARATION DU FABRICANT

(Directive 2006/42/CE, Anexo II, partie B)

Fabricant: Hidro – Domèstics, S.L.

Adresse: C/ Fusteria, 26, 28, 30, 08551 Tona Barcelona – SPAIN

Déclare que les systèmes portant les numéros suivant: 1RM2D25, 1RMT2D25, 1RMT2D25-H, 1RM2RT25, 1RMT2RT25, 1RMT2RT257-H, 2RMI2D25, 2RMIT2D25, 2RMIT2D25-H, 2RMI2RT25, 2RMIT2RT25 et 2RMIT2D25-H.

- Sont conçus pour être utilisés dans une machine ou être assemblés avec d'autres machines pour construire une machine définie par la directive 2006/42/CE.
- Sont conformes aux conditions des directives CE suivantes:
 - Compatibilité électromagnétique: directive 2014/30/UE.
 - Basse tension: directive 2014/35/UE.
 - Critères de sécurité pour systèmes de transmission hydraulique EN-ISO 4413:2011.

Et déclare également qu'il n'est pas permis d'utiliser le matériel avec d'autres composant qui ne sont pas conforme aux conditions que demande la directive 2006/42/CE et toute autre législation nationale.

Tona a 10/07/2019

Jordi Roquet (Director)



INSTALLATION

Accessoires d'installation figure 6.

1. Fixer le support de moteur "S" figure 6 sur la porte dans la position indiquée dans les figures 2, 3 ou 4, selon le type de montage.
2. Monter le moteur sur le support, en utilisant les boulons M8x16 fournis.
3. Insérer la partie "2" de la figure 6, 10mm dans la barre de transmission O/D 28mm et souder. La barre n'est pas fournie dans le kit de montage. (Il est recommandé que cette barre soit un tube de pression d'une épaisseur de 4 ou 5mm).
4. La position de la partie "U" de la figure 6 comme indiqué dans les figures 2,3 ou 4, tel que les barres de transmission soient complètement en ligne avec l'axe de rotation de l'opérateur.
5. Fixer le support "L" de la figure 6 comme indiqué dans les figures 2,3 ou 4, selon le type montage.
6. Les parties de support "4" de la figure 6 pour le support "L" de la figure 6 et insérez les parties "4" avec la partie "3" de la figure 6.
7. Insérer les barres de transmission soudées à la partie "2" dans le trou de la partie "3" figure 6. Montez les barres de transmission dans le moteur et fixez-les avec les parties "U".
8. Le point marqué sur l'arbre cannelé sur le côté droit de les opérateurs 1RM* et 2RMI* doit être comme indiqué dans la figure 6, selon le type montage. Avant de souder les parties "3" à la transmission, faire tourner l'arbre du moteur d'environ 5 degrés avant la position de fin. Avec la porte complètement fermée et souder.
9. Une fois que le système est complètement assemblé, vérifier manuellement que la porte peut être entièrement ouverte et fermée.
10. Ouvrir le couvercle supérieur (a marqué "1" dans la figure 6) qui donne l'accès aux connexions et raccorder comme indiqué dans la figure 8.
11. Ajuster la pression des soupapes de sûreté (marqué "5" et "6" dans la figure 1) au minimum possible pour que la porte se déplace et qu'elle puisse être facilement arrêté.
12. En utilisant une serrure hydraulique, voir la figure 9.
13. Avec les moteurs 1RM*RT* et 2RMI*RT* le levier (marqué "4" dans la figure 1) doit être dans la position "AUT" pour l'opération automatique et dans la position "MAN" pour l'opération manuelle.

Accessoires d'installation figure 7.

1. Suivre des points 1 et 2 comme ci-dessus.
2. Le point marqué sur l'arbre cannelé sur le côté droit des moteurs 1RM* et 2RMI* doit être comme indiqué dans la figure 7. Avant de monter "1", "2", "3" et "4" de la figure 7 à le moteur comme indiqué dans la figure 7 l'arbre cannelé doit tourner d'environ 5 degrés avant la position de fin. Adaptez alors des parties "5" et "6" de la figure 7.
3. Fixer la partie "G" de la figure 7 à la porte comme indiqué dans la figure 5.
4. Suivre des points 9-12 comme ci-dessus.

SERRURE HYDRAULIQUE

- Opérateurs 1RM*D* et 2RMI*D*:

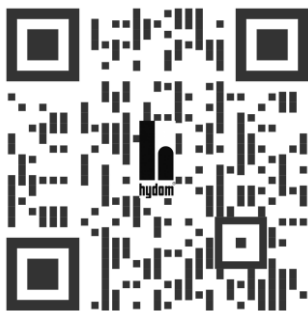
Connecté la serrure hydraulique au port de serrure hydraulique (marqué "C" dans la figure 9) pour le montage de types "A" ou "B" et au port de serrure hydraulique (marqué "D" dans la figure 9) pour le type de montage "C".

- Opérateurs 1RM*RT* et 2RMI*RT*:

Connecté la serrure hydraulique au port de serrure hydraulique (a marqué "B" dans la figure 1) pour le montage de types "A" ou "B" et au port de serrure hydraulique (marqué "A" dans la figure 1) pour le type de montage "C".

MAINTENANCE

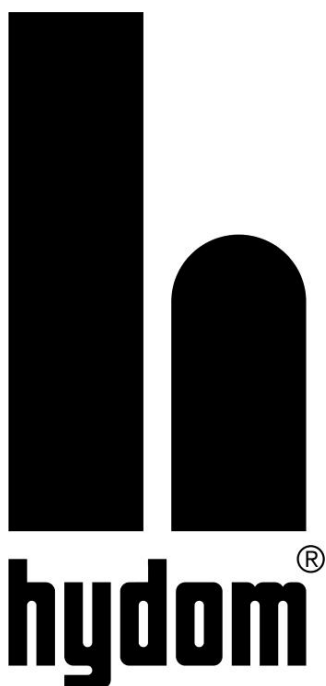
- Vérifier le niveau d'huile (a marqué "2" sur la figure 1) chaque 6 mois.
- L'huile doit être changée chaque année ou chaque 250.000 cycle. Types d'huile: HLP-32
- Tous les 5 ans les joints doivent être changés.



Manual de instalación 1RM y 2RMI**

Installation manual operator 1RM and 2RMI**

Manuel d'installation operateur 1RM et 2RMI**



Hidro-Domestics, S.L.

Pol. Ind. Les Goules – C/Fusteria 26-30

08551 Tona – Barcelona (Spain)

Telf. +34 933 225 661

info@hydom.com

www.hydom.com