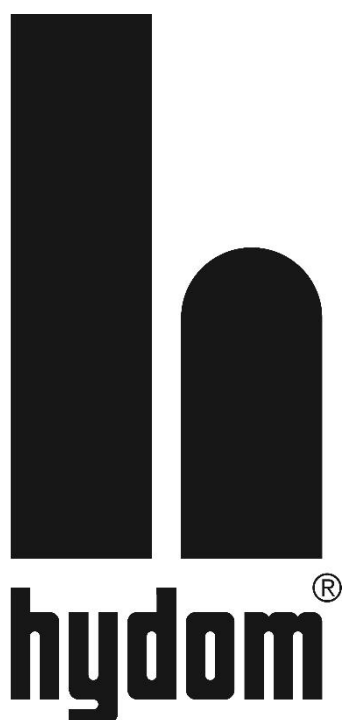


**MANUAL DE INSTALACIÓN UNIDAD 2RU\*3S33**  
**INSTALLATION MANUAL OPERATOR 2RU\*3S33**  
**MANUEL D'INSTALLATION OPERATEUR 2RU\*3S33**



**ESPAÑOL**

ADVERTENCIAS GENERALES PARA LA SEGURIDAD .....	3
DIRECTIVA DE MÁQUINAS .....	3
DECLARACIÓN DEL FABRICANTE .....	3
DATOS TÉCNICOS .....	4
FIGURAS DE MONTAJE .....	5
INSTALACIÓN .....	7
CERRADURA HIDRÁULICA .....	7
MANTENIMIENTO .....	7
SELECCIÓN DE BLOQUEO (S) .....	8
REGULACIÓN DE LA VELOCIDAD (S) .....	8
UNIDAD DE PAR .....	15

**ENGLISH**

TECHNICAL DATA .....	4
MOUNTING DETAILS .....	5
GENERAL SAFETY REQUIEMENTS .....	9
MACHINERY DIRECTIVE .....	9
MANUFACTURER DECLARATION .....	9
INSTALLATION .....	10
HYDRAULIC LOCK .....	10
MAINTENANCE .....	10
LOCKING SELECTION (S) .....	11
SPEED REGULATION (S) .....	11
TORQUE UNIT .....	15

**FRANÇAIS**

DONNÉES TECHNIQUES .....	4
FIGURES DE MONTAGE .....	5
AVERTISSEMENT GÉNÉRAL DE SÉCURITÉ .....	12
DIRECTIVE SUR LES MACHINES .....	12
DÉCLARATION DU FABRICANT .....	12
INSTALLATION .....	13
SERRURE HYDRAULIQUE .....	13
MAINTENANCE .....	13
SÉLÉCTION DU BLOCAGE (S) .....	14
RÉGULATION DE LA VITESSE (S) .....	14
UNITÉ DE PAIR .....	15

## ADVERTENCIAS GENERALES PARA LA SEGURIDAD

Este manual de instrucciones de montaje está destinado exclusivamente a profesionales cualificados.

La instalación, las conexiones eléctricas y los ajustes de regulación deben estar hechos de acuerdo con las normativas vigentes en cada país. Leer atentamente las instrucciones de montaje antes de empezar la instalación del equipo. Una instalación incorrecta puede ser causa de peligro.

El material de embalaje (cartón, plástico poliestileno, porexpán, etc.) debe desecharse sin causar daño al medio ambiente.

No instalar ningún equipo electrónico en ambiente o atmósfera explosiva. La presencia de gas o humos inflamables representa un grave riesgo para la seguridad.

Antes de instalar el equipo, hacer todas las modificaciones en la puerta necesarias para que no haya peligro de aplastamiento, cizallamiento y otros posibles movimientos que puedan causar daño alguno.

El fabricante del automatismo no es responsable del incumplimiento de las normas de la puerta automatizada, ni de las posibles deformaciones que pudiesen ocurrir durante su utilización.

Los dispositivos de seguridad ( fotocélulas, bandas neumáticas, etc.) deben instalarse respetando las normas vigentes. Estos deben proteger toda la posible zona de aplastamiento, cizallamiento o peligro en general de la puerta o verja automatizada. Aplicar las señalizaciones previstas por las normas vigentes para indicar las zonas peligrosas.

Cada instalación debe llevar en posición visible los datos identificativos de la puerta automatizada.

Colocar un interruptor bipolar en la entrada de corriente, para cortar la corriente en caso de emergencia.

Comprobar la presencia de un interruptor diferencial y un magnetotérmico.

Conectar el equipo y la puerta a la toma de tierra.

## DIRECTIVA DE MÁQUINAS

Según la Directiva de Máquinas (2006/42/CE) el instalador que automatiza una puerta o cancela, tiene las mismas obligaciones que el constructor de una máquina, y como tal debe:

- Abrir un libro técnico para la puerta motorizada que deberá contener los documentos indicados en el Anexo V de la Directiva de Máquinas. (Dicho libro debe ser conservado y puesto a disposición de la autoridad nacional competente durante al menos diez años a partir de la fecha de construcción de la puerta motorizada).
- Redactar la declaración CE de conformidad de la puerta motorizada según el Anexo II-A de la Directiva de Máquinas.
- Colocar la marca CE sobre la puerta motorizada según el punto 1.7.3 del Anexo I de la Directiva de Máquinas.

## DECLARACIÓN DEL FABRICANTE

(Directiva 2006/42/CE, Anexo II, parte B)

Fabricante: Hidro – Domèstics, S.L.

Dirección: C/ Fusteria, 26, 28, 30, 08551 Tona Barcelona – SPAIN

Declara que los sistemas de referencia: 2RU\*3S33

- Son construidos para ser incorporados en una máquina o para ser ensamblado con otras máquinas para construir una máquina considerada por la directiva 2006/42/CE, como modificada.
- Es conforme a las condiciones de las siguientes directivas CE:  
Directiva de compatibilidad electromagnética 2014/30/UE, como modificada.  
Directiva de baja tensión 2014/35/UE, como modificada.  
Norma de seguridad para sistemas de transmisiones hidráulicas EN-ISO 4413:2011

Y además declara que no está permitido poner en servicio la maquinaria hasta que la máquina en la cual será incorporada o de la cual será componente, haya sido declarada conforme a las condiciones de la directiva 2006/42/CE y a la legislación nacional que la transpone.

Tona a 01/07/2021  
Jordi Roquet(Director)



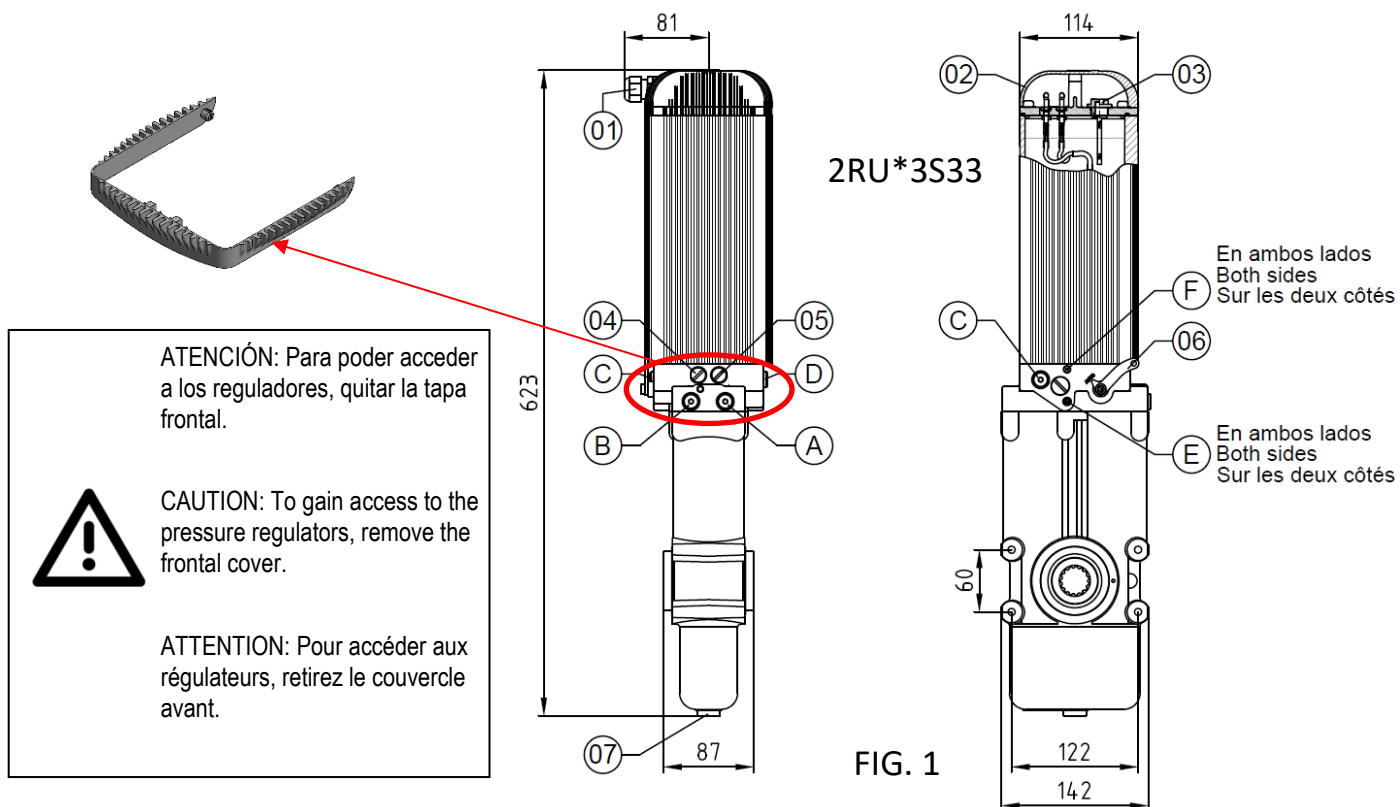


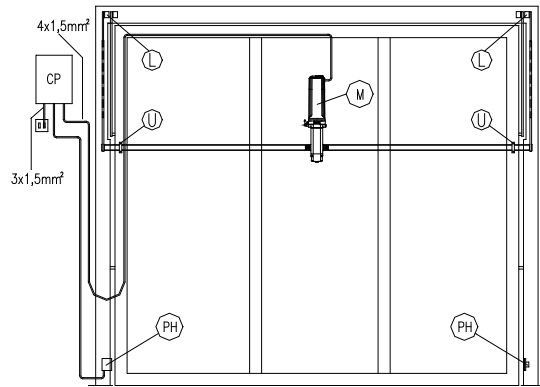
FIG. 1

	ESPAÑOL	ENGLISH	FRANÇAIS
01	Premsaestopas	Grommet	Presse-étoupe
02	Tapa conexiones eléctricas	Electrical connection cover	Couvercle de connexion électrique
03	Tapón llenado y nivel aceite	Filler plug + did-stick	Bouchon de remplissage et niveau d'huile
04-05	Reguladores ajuste presión	Pressure adjustments	Régulation pression
06	Palanca desbloqueo	Unlock lever	Leve de déverrouiller
07	Tapón vaciado (Llave allen 6)	Drain plug (6 allen key)	Bouchon de vidage (clef allen 6)
A-B	Salida hidráulica tomas presión 1/8"G	Hydraulic ports 1/8"G	Port de pression hydraulique 1/8"G
C-D	Salida hidráulica cerradura 1/8"G	Lock ports 1/8"G	Port de serrure hydraulique 1/8"G
E	Selección bloqueo (Llave allen 4)	Blocking setting (4 allen key)	Réglage du blocage (clef allen 4)
F	Regulación velocidad (Llave allen 2.5)	Speed adjustment (2.5 allen key)	Réglage de la vitesse (clef allen 2.5)

Tipo / Type / Type	2RU3S33	2RUT3S33
Tensión / Voltage / Voltage	230 V 50Hz	
Consumo / Consumption / Consommation	450 W	
Potencia Motor / Motor Power / Puissance Moteur	225W (1500rpm.)	
Condensador / Capacitor / Condensateur	20 µf	
Protección térmica / Thermal cut-out / Disjoncteur thermique	120°C	
Tiempo de carrera / Stroke time / Temps de course	24 sec.	30 sec.
Intermitencia / Duty / Cycle	S2=120min S3=75%	
Gama de temperaturas / temperature range / Plage de	0°C ÷ 80°C (-20°C ÷ 80°C Opcional)	
Grado de protección IP / IP Rating / IP Protection	IP 55	
Peso / Weight / Poids	19 Kg	
Caudal / Flow / Débit	0,33 cc/rev	
Amortiguación / Damping / Amortisseur	NO	10mm
Par de trabajo / Operating torque / Couple de travail	0 -500 Nm.	
Presión máxima / Maximum pressure / Pression maximale	12 Mpa	
Tipo aceite / Fluid to be used / Type d'huile	HLP32 (HYDOIL Opcional)	
Capacidad aceite/ Fluid capacity/ Capacitat d'huile	1800 cm³	
Bloqueo / Check valves / Blocage	Seleccionable / Selectable / Sélectionnable	
Rotación máxima / Maximum rotation / Rotation maximale	189 °	

**FIGURAS DE MONTAJE / MOUNTING DETAILS / FIGURES DE MONTAGE**

FIG. 2



MONTAJE "A" - MOUNTING "A" - MONTAGE "A"

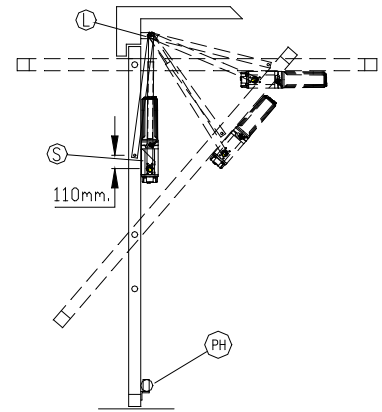
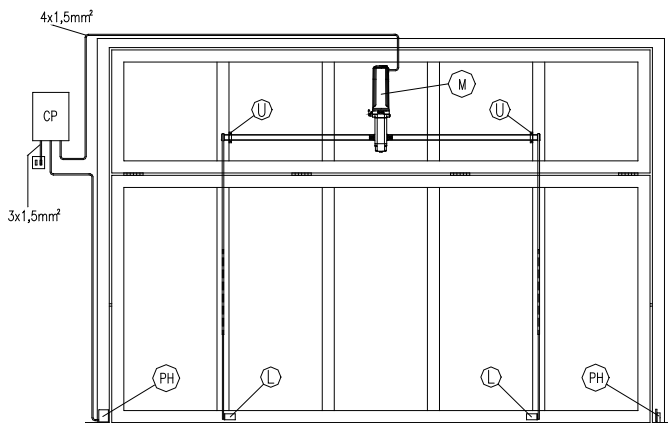


FIG. 3



MONTAJE "B" - MOUNTING "B" - MONTAGE "B"

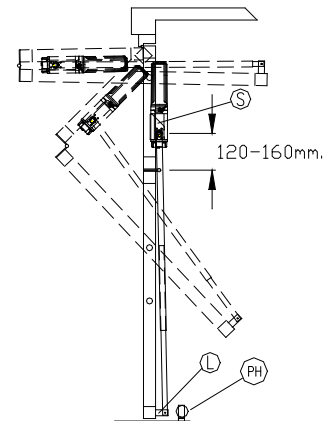
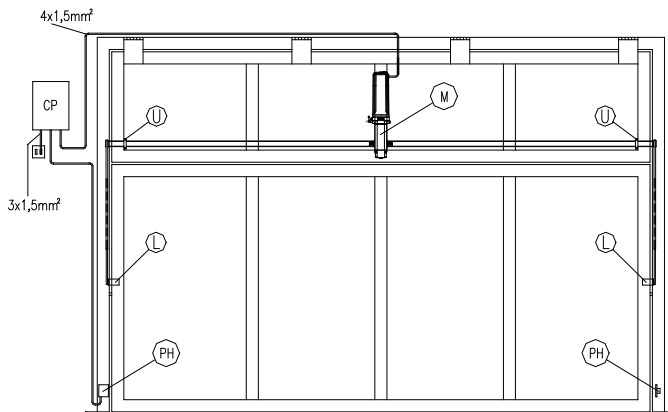


FIG. 4



MONTAJE "C" - MOUNTING "C" - MONTAGE "C"

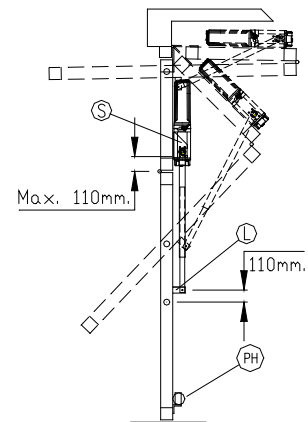
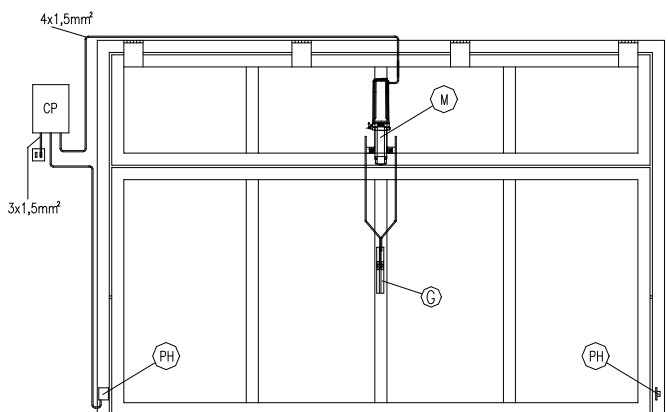
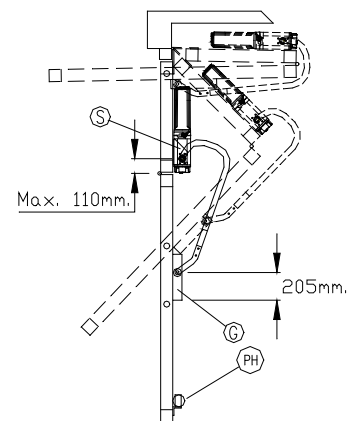


FIG. 5



MONTAJE "C" - MOUNTING "C" - MONTAGE "C"



M - Unidad, Operator, Operat...

PH - Focelula, Photocell, Photo...

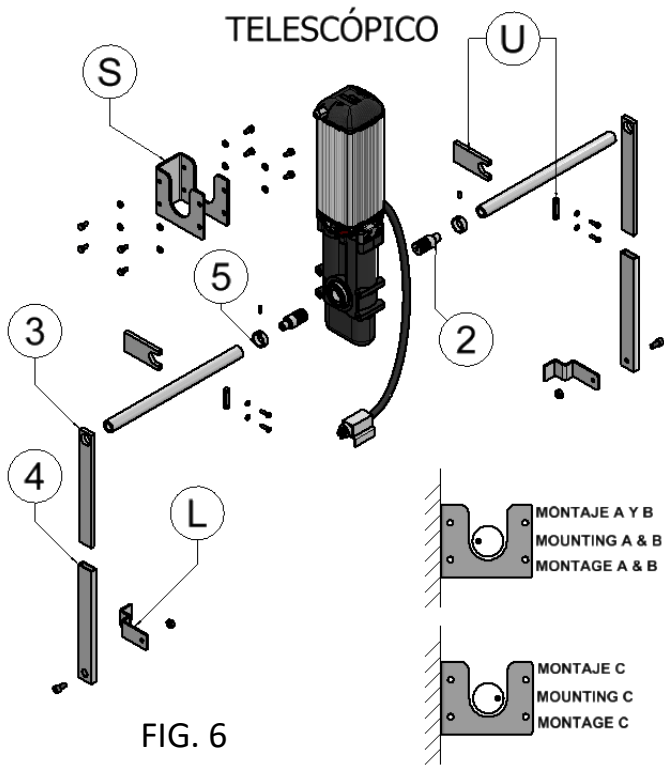


FIG. 6

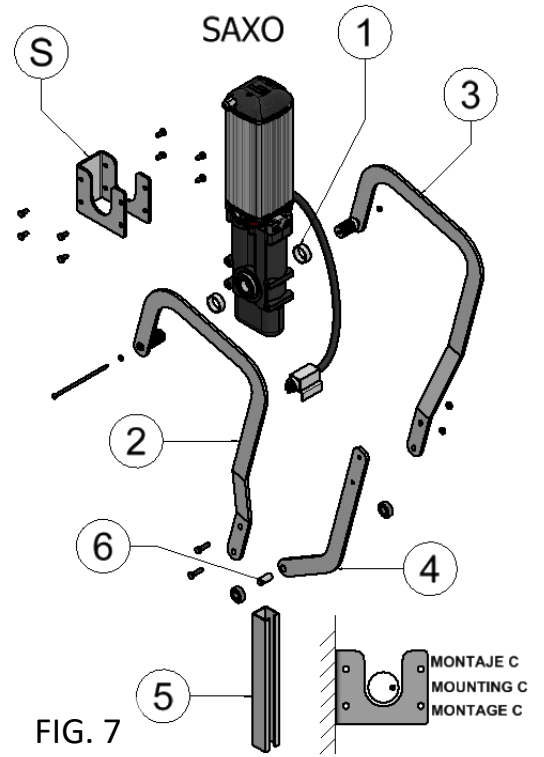


FIG. 7

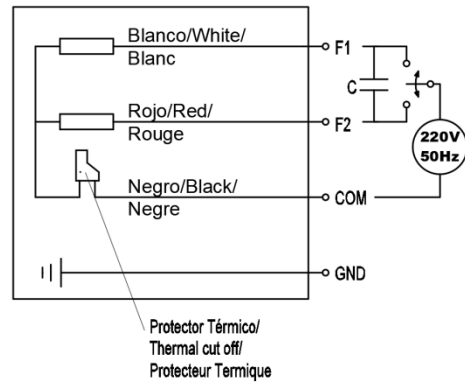
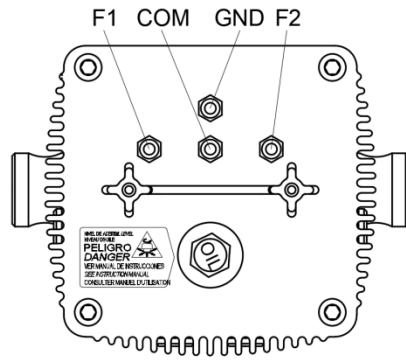


FIG. 8

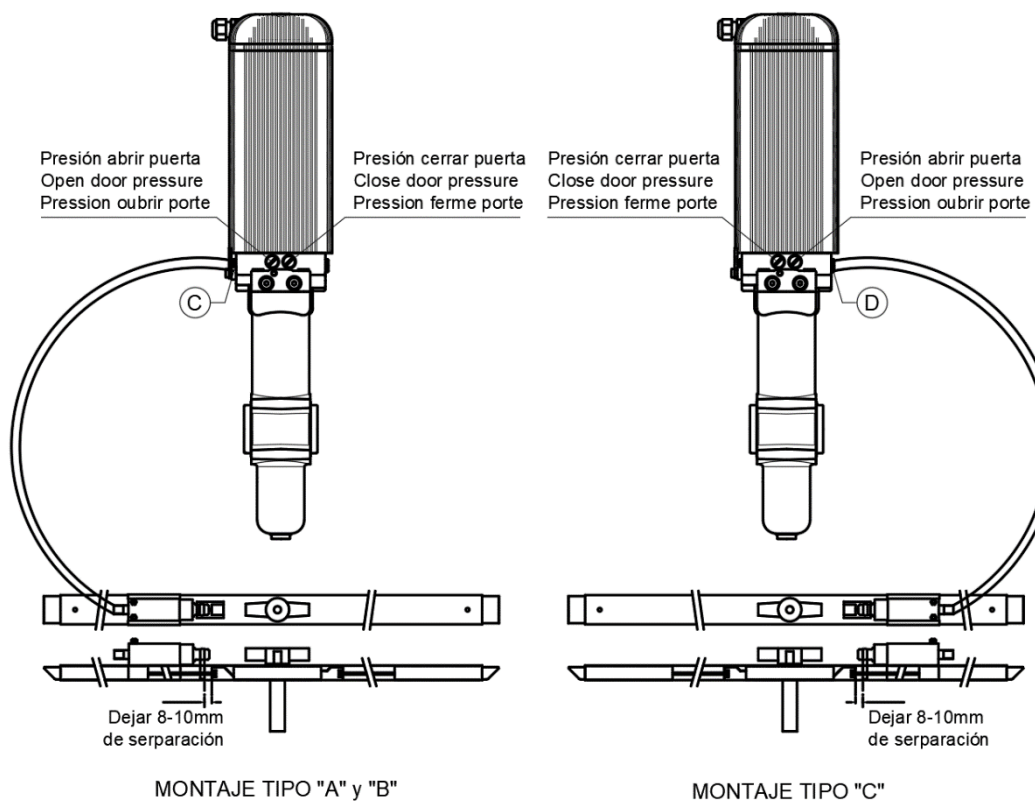


FIG. 9

## INSTALACIÓN

### Herraje Figura 6

1. Fijar el soporte "S" del motor de la figura 6 en la hoja de la puerta, en la posición que se aprecia en las figuras 2, 3, 4 o 5 según tipo de montaje.
2. Montar la Unidad en dicho soporte atornillándola con los tornillos de M8x16 suministrados.
3. Entrar 10mm. la pieza "2" de la figura 6 en una barra de transmisión de diámetro exterior 28 y soldar. Dicha barra no se entrega con el herraje. (La barra de transmisión se recomienda que sea tubo de presión de pared 4 o 5 mm.)
4. Colocar la pieza "U" de la figura 6 tal como muestran las figuras 2, 3 o 4 de modo que las barras de transmisión queden completamente alineadas con el centro de giro de la unidad.
5. Fijar los soportes "L" de la figura 6 tal como muestran las figuras 2, 3 o 4 según tipo de montaje.
6. Montar las piezas "4" de la figura 6 al soporte "L" de la figura 6 e insertar en dicho tubo la pieza "3" de la figura 6.
7. Introducir las barras de transmisión soldadas a la pieza "2" por el taladro de la pieza "3" de la figura 6, Montar las barras de transmisión en la unidad y fijarlas por las piezas "U".
8. El punto marcado en el eje de giro de la derecha de la unidad 2RU\* debe estar tal como indica la figura 6 según el tipo de montaje. Antes de soldar las piezas "3" a las barras de transmisión giraremos el eje de la unidad unos 5° en sentido contrario a la posición de tope. Colocar los topes de desplazamiento (marcas "5" figura 6). Teniendo la puerta completamente cerrada procederemos a soldar.
9. Una vez esté todo el sistema montado, comprobar manualmente que la puerta hace todo el recorrido completo.
10. Abrir la tapa superior (marca "2" figura 1) que da acceso a los bornes y conectar como se indica en la figura 8.
11. Ajustar la presión de las válvulas limitadoras (marcas "4" y "5" figura 1) al mínimo posible para que la puerta no haga demasiada fuerza (ver figura 9).
12. En caso de utilizar cerradura hidráulica ver conexión figura 9.
13. La palanca (marca "6" figura 1) debe estar en posición AUT para el funcionamiento automático y en MAN para mover manualmente la puerta (en caso de tener seleccionado el bloqueo).

### Herraje figura 7

1. Repetir los pasos 1 y 2 del montaje del herraje figura 6.
2. El punto marcado en el eje de giro de la derecha de la unidad 2RU\* debe estar tal como indica la figura 7. Antes de montar las piezas 1, 2, 3 y 4 de la figura 7 en la unidad tal como se ve en la figura 7 giraremos el eje de la unidad unos 5° en sentido contrario a la posición de tope, seguidamente colocar las piezas "5" y "6" de la figura 7.
3. Fijar la pieza "G" de la figura 7 en la puerta tal como se muestra en la figura 5.
4. Repetir los pasos 9 a 12 del montaje del herraje figura 6.

## CERRADURA HIDRÁULICA

Unidad 2RU\*3S33: Conectaremos la cerradura hidráulica a la salida hidráulica cerradura (marca "C" figura 9) en caso de montaje tipo A o B y a la salida hidráulica cerradura (marca "D" figura 9) en caso de montaje tipo C.

## MANTENIMIENTO

- Una vez cada 6 meses comprobar el nivel de aceite (en posición vertical).
- Una vez cada año o cada 250.000 ciclos debe cambiarse el aceite. Tipo de aceite HLP-32.
- Cada 5 años se recomienda cambiar todas las juntas.

## SELECCIÓN DEL BLOQUEO

El motor hidráulico 2RU\* de Hydrom se entrega configurado de fábrica como motor hidráulico sin bloqueo.

Para configurar otras opciones, deberemos de cerrar uno o ambos grifos de selección de bloqueo. Los grifos se encuentran en los laterales del equipo y se manipularán con una llave allen de 4mm (ver figura 10).

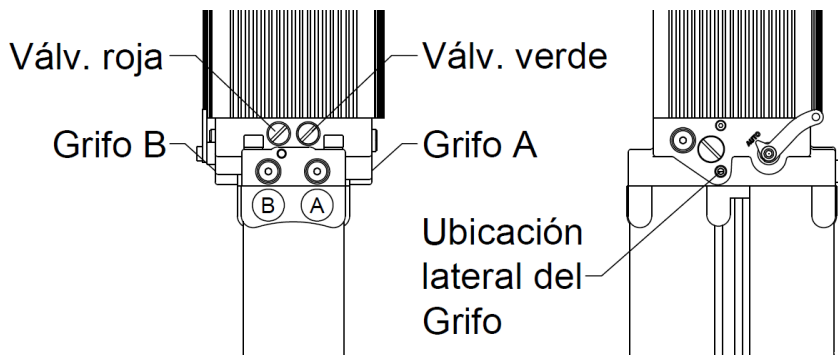


FIG. 10

- Grifo cerrado → Apretar hasta hacer tope.
- Grifo abierto → Una vez tenemos el grifo apretado, desatornillas una vuelta y media.



ATENCIÓN: Aflojar demasiado cualquiera de los grifos, podría provocar fugas de aceite e inutilizar el equipo.

Tipo de puerta			Montaje tipo "A" y "B"		Montaje tipo "C"	
Tipo de bloqueo	Sin bloqueo	Doble bloqueo	Bloqueo a puerta abierta	Bloqueo a puerta cerrada	Bloqueo a puerta abierta	Bloqueo a puerta cerrada
Grifo A	Abierto	Cerrado	Abierto	Cerrado	Cerrado	Abierto
Grifo B	Abierto	Cerrado	Cerrado	Abierto	Abierto	Cerrado

## REGULACIÓN DE LA VELOCIDAD

El motor hidráulico 2RU\* de Hydrom se entrega con un pre-reglaje de velocidad rápida de apertura y cierre.

Para regular la velocidad se deberá atornillar con una llave allen de 2.5mm el estrangulador que encontraremos en cada uno de los laterales del equipo (ver figura 11).

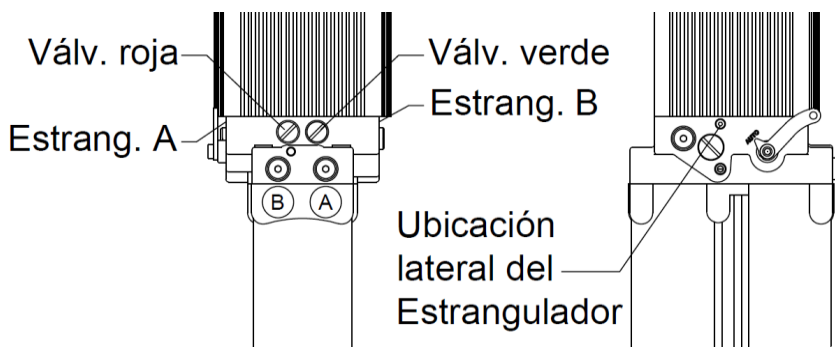


FIG. 11

- Estrangulador A → Regula la velocidad de apertura para puertas tipo "C" y de cierre para puertas tipo "A" y "B".
- Estrangulador B → Regula la velocidad de cierre para puertas tipo "C" y de apertura para puertas tipo "A" y "B".



ATENCIÓN: Al aflojar los reguladores, evitar que sobresalgan de la pared del equipo; podría provocar fugas de aceite e inutilizar el equipo.

REGULAR de 1/4 en 1/4 de vuelta.



## GENERAL SAFETY REQUIREMENTS

This instruction manual is intended solely for use by qualified professionals.

The installation, electrical connections and adjustments must be made in accordance with the current legislation in each country. Carefully read the instructions before starting to install the equipment. Incorrect installation can be dangerous.

Packing material (Plastic, expanded polystyrene, etc.) should be disposed of without causing environmental damage and should be kept out of the reach of children, as it is potentially dangerous.

Do not install electrical equipment in an explosive environment or atmosphere. The presence of gas or inflammable fumes represents a severe security risk.

Before installing the equipment, make all necessary modifications to the door/gate to ensure that there is no risk of crushing, cutting or any other possible movement that could cause harm.

The manufacturer of the equipment is not responsible for the automated door/gate not meeting the relevant safety standards, nor for the possible deformations that could occur during use.

Safety devices (photo-electric cells, pneumatic strips, etc.) should be installed in accordance with the current safety standards. These safety devices should be installed such as to avoid any possible crushing, cutting or danger in general by the door/gate that is being automated.

Apply the relevant warning signs as per the current standards to indicate the potential danger areas. Each installation should have clearly visible identification information of the automated door/gate.

Install a two-pole switch at the power supply to turn off the supply in case of emergency. Check that there is a differential and thermal cut-out.

Always ground the equipment and the door/gate.

## MACHINERY DIRECTIVE

According to the Machinery Directive (2006/42/EC) the installer of a door/gate has the same obligations as the manufacturer of a machine and, as such, must:

- Create a technical report for the motorized door/gate, which must include the documents specified in Appendix V of the Machinery Directive. (This technical record should be conserved and made available to the relevant national authority for at least ten years from the date of manufacture of the motorized door/gate.)
- Produce the CE conformity declaration for the motorized door/gate as per Appendix II-A of the Machinery Directive.
- Put the CE mark on the motorized door/gate as per clause 1.7.3 of Appendix I of the machinery Directive.

## MANUFACTURER DECLARATION

(Directive 2006/42/CE, Annex II, part B) Manufacturer: Hidro – Domestics, S.L.

Address: C/ Fusteria, 26, 28, 30, 08551 Tona Barcelona – SPAIN

Declares that the systems with part numbers: 2RU\*3S33

- Are built to be used in a machine or to assemble with other machines to build a machine considered by the Directive 2006/42/CE, as modified.
- Conform to the conditions of the following CE Directives:

Electro-magnetic compatibility Directive 2014/30/UE, as modified. Low tension directive 2014/35/UE, as modified.

Safety standard for hydraulic transmission systems EN-ISO 4413:2011.

And also declares that it is not permitted to use the machinery until such time as the machine in which it is to be used, or of which is component part, has been declared in conformity with the conditions of the directive 2006/42/CE and any relevant national legislation.

Tona a 01/07/2021  
Jordi Roquet(Director)



## INSTALLATION

### Fitting Figure 6

1. Fix the motor bracket "S" in figure 6 on the door leaf, in the position shown in figures 2, 3, 4 or 5, depending on the type of installation.
2. Mount the unit on the bracket by screwing it with the M8x16 screws supplied. (Torque > 25Nm).
3. Insert part "2" in figure 6 10mm into a transmission rod of external diameter 28 and weld. This transmission rod is not included with the fitting (The drive rod is recommended to be a 4 or 5 mm thickness pressure tube).
4. Position the "U" piece in figure 6 as shown in figure 2, 3 or 4 so that the drive rods are completely aligned with the centre of rotation of the unit.
5. Fix the brackets "L" of figure 6 as shown in figures 2, 3 or 4 depending on the type of assembly.
6. Mount parts "4" of figure 6 to the bracket "L" of figure 6 and insert part "3" of figure 6 into this tube.
7. Insert the transmission rods welded to part "2" through the hole in part "3" of figure 6. Mount the transmission rods in the unit and fix them by the parts "U".
8. The point marked on the right pivot axis of the 2RU\* unit must be as shown in figure 6 according to the type of assembly. Before welding parts "3" to the drive rods, turn the shaft of the unit about 5° away from the stop position. Fit the travel stops (markings "5" figure 6). With the door completely closed, proceed with welding.
9. Once the whole system is assembled, check manually that the door makes the complete travel.
10. Open the upper cover (mark "2" figure 1) which gives access to the terminals and connect as shown in figure 8.
11. Adjust the pressure of the limiting valves (marks "4" and "5" figure 1) to the minimum possible so that the door does not exert too much force (see figure 9).
12. In case of using a hydraulic lock, see connection figure 9.
13. The lever (marking "6" figure 1) must be in AUT position for automatic operation and in MAN position for manual door movement (if locking is selected).

### Fitting Figure 7

1. Repeat steps 1 and 2 of the fitting installation, fig. 6.
2. The point marked on the right-hand pivot axis of the 2RU\* unit shall be as shown in figure 7. Before fitting parts 1, 2, 3 and 4 in figure 7 to the unit as shown in figure 7, turn the axis of the unit by 5° in the opposite direction to the stop position, then fit parts "5" and "6" in figure 7.
3. Fix piece "G" of figure 7 at the gate, as shown in figure 5.
4. Repeat steps 9 to 12 of the fitting installation, figure 6.

## HYDRAULIC LOCK

Unit 2RU\*3S33: Connect the hydraulic lock to the hydraulic lock output (marking "C" fig. 9) in case of type A or B installation and to the hydraulic lock output (marking "D" fig. 9) in case of type C installation.

## MAINTENANCE

- Once every 6 months, check the oil level (in vertical position).
- Once every year or every 250,000 cycles the oil must be changed. Oil type HLP-32.
- Every 5 years, it is recommended to change all seals.

## LOCKING SELECTION(S)

The Hydrom 2RU\* hydraulic motor is factory configured as a non-locking hydraulic motor.

To configure other options, one or both of the locking selection valves must be closed. The valves are located on the side of the unit and are operated with a 4mm Allen key (see figure 10).

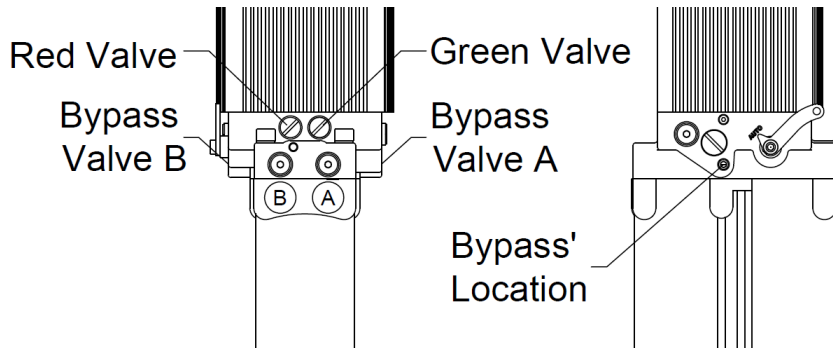
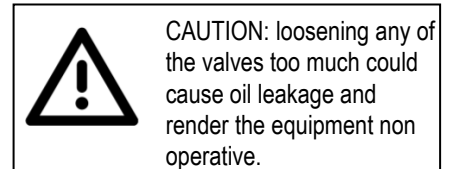


FIG. 10

- Closed bypass → Screw until it stops.
- Open bypass → Once bypass is open, unscrew one and a half turn.



Type of door			Mounting type "A" and "B"		Mounting type "C"	
Type of locking	No locking	Double locking	Locking on open door	Locking on closed door	Locking on open door	Locking on closed door
Valve A	Open	Closed	Open	Closed	Closed	Open
Valve B	Open	Closed	Closed	Open	Open	Closed

## SPEED REGULATION(S)

The Hydrom 2RU\* hydraulic motor is supplied with a quick opening and closing speed pre-adjustment.

To regulate the speed, a 2.5mm Allen key must be used to screw the throttle on each side of the unit (see figure 11).

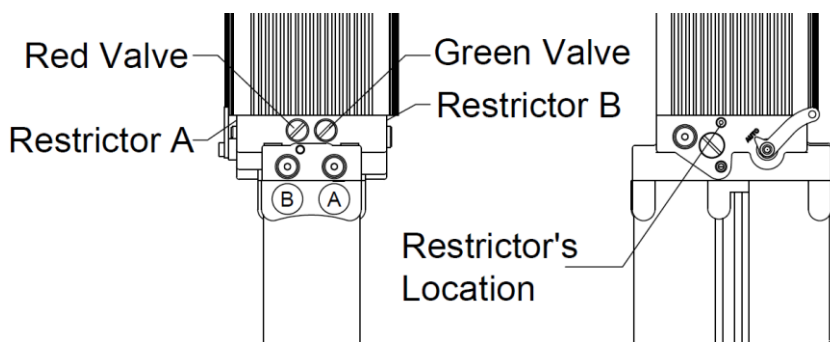
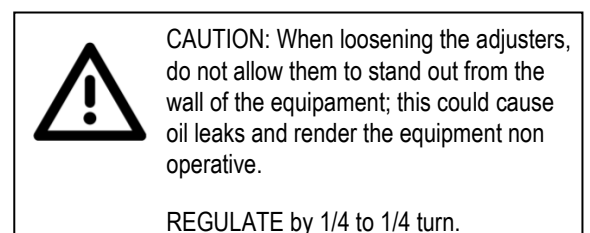


FIG. 11



- Strangler A → Regulates the opening speed for doors type "C" and the closing speed for doors type "A" and "B".
- Strangler B → Regulates the closing speed for doors type "C" and the opening speed for gates type "A" and "B".

## AVERTISSEMENT GÉNÉRAL DE SÉCURITÉ

Ce manuel d'instructions est destiné uniquement à être utilisé par des professionnels qualifiés.

L'installation, les connexions électriques et les réglages doivent être effectués conformément à la législation en vigueur dans chaque pays. Lisez attentivement les instructions avant de commencer à installer l'équipement. Une installation incorrecte peut être dangereuse.

Les matériaux d'emballage (plastique, polystyrène expansé, etc.) doivent être éliminés sans causer de dommages à l'environnement et doivent être tenus hors de portée des enfants, car ils sont potentiellement dangereux.

N'installez pas l'équipement électrique dans un environnement ou une atmosphère explosive. La présence de gaz ou de fumées inflammables représente un risque grave pour la sécurité.

Avant d'installer l'équipement, apportez toutes les modifications nécessaires à la porte/barrière pour vous assurer qu'il n'y a aucun risque d'écrasement, de coupure ou de tout autre mouvement possible pouvant causer des dommages.

Le fabricant de l'équipement n'est pas responsable de la non-conformité de la porte/du portail automatisé aux normes de sécurité en vigueur, ni des éventuelles déformations qui pourraient se produire pendant l'utilisation.

Les dispositifs de sécurité (cellules photoélectriques, bandes sensibles, etc.) doivent être installés conformément aux normes de sécurité en vigueur. Ces dispositifs de sécurité doivent être installés de manière à éviter tout écrasement, coupure ou danger en général de la part de la porte/du portail en cours d'automatisation.

Appliquez les signaux d'avertissement appropriés, conformément aux normes en vigueur, pour indiquer les zones de danger potentiel. Chaque installation doit comporter des informations d'identification clairement visibles de la porte/du portail automatisé.

Installer un interrupteur bipolaire sur l'alimentation électrique pour couper l'alimentation en cas d'urgence. Vérifier la présence d'un disjoncteur différentiel et thermique.

Toujours mettre à la terre l'équipement et la porte/le portail.

## DIRECTIVE SUR LES MACHINES

Selon la Directive Machines (2006/42/CE), l'installateur d'une porte/portail a les mêmes obligations que le fabricant d'une machine et, à ce titre, doit.

- Créer un rapport technique pour la porte motorisée, qui doit inclure les documents spécifiés dans l'annexe V de la directive sur les machines. Directive Machines. (Ce dossier technique doit être conservé et mis à la disposition de l'autorité nationale compétente pendant au moins dix ans à compter de la date de fabrication de la porte/du portail motorisé).
- Produire la déclaration de conformité CE pour la porte/portail motorisée conformément à l'annexe II-A de la directive "Machines".
- Apposer la marque CE sur la porte/barrière motorisée conformément à la clause 1.7.3 de l'annexe I de la directive "Machines".

## DÉCLARATION DU FABRICANT

(Directive 2006/42/CE, annexe II, partie B) Fabricant: Hidro - Domestics, S.L.

Adresse : C/ Fusteria, 26, 28, 30, 08551 Tona Barcelona - SPAIN

Déclare que les systèmes portant les numéros de pièces: 2RU\*3S33

- Sont construits pour être utilisés dans une machine ou pour être assemblés avec d'autres machines pour construire une machine considérée par la Directive 2006/42/CE, comme modifiée.
- Sont conformes aux conditions des directives CE suivantes :
  - Directive compatibilité électromagnétique 2014/30/UE, telle que modifiée. Directive basse tension 2014/35/UE, telle que modifiée.
  - Norme de sécurité pour les systèmes de transmission hydraulique EN-ISO 4413:2011.

Et déclare également qu'il est interdit d'utiliser la machine jusqu'à ce que la machine dans laquelle elle doit être utilisée, ou dont elle est partie intégrante, a été déclarée conforme aux conditions de la directive 2006/42/CE et à toute législation nationale pertinente.

Tona a 01/07/2021  
Jordi Roquet(Director)

## INSTALLATION

### Montage Figure 6.

1. Fixez le support du moteur "S" de la figure 6 sur le vantail de la porte, dans la position indiquée dans les figures 2, 3, 4 ou 5, selon le type d'installation.
2. Monter l'unité sur le support en la vissant avec les vis M8x16 fournies (Couple de serrage > 25Nm)
3. Insérer la partie "2" de la figure 6 à 10mm dans une tige de transmission de diamètre extérieur 28 et souder. Cette tige de transmission n'est pas fournie avec le raccord (Il est recommandé que la tige de transmission soit un tube à pression de 4 ou 5 mm d'épaisseur).
4. Positionner la pièce en "U" de la figure 6 comme indiqué sur la figure 2, 3 ou 4 de façon à ce que les tiges de transmission soient complètement alignées avec le centre de rotation de l'unité.
5. Fixer les supports "L" de la figure 6 comme indiqué sur les figures 2, 3 ou 4 selon le type de montage.
6. Montez la pièce "4" de la figure 6 sur le support "L" de la figure 6 et insérez la pièce "3" de la figure 6 dans ce tube.
7. Insérez les tiges de transmission soudées à la pièce "2" à travers le trou de la pièce "3" de la figure 6. Monter les tiges de transmission dans l'unité et les fixer par les pièces "U".
8. Le point marqué sur l'axe de pivotement droit de l'unité 2RU\* doit être comme indiqué sur la figure 6 selon le type d'assemblage. Avant de souder les pièces "3" aux tiges d'entraînement, tourner l'arbre de l'unité d'environ 5° par rapport à la position d'arrêt. Monter les butées de course (repères "5" figure 6). La porte étant complètement fermée, procéder au soudage.
9. Une fois l'ensemble du système assemblé, vérifiez manuellement que la porte effectue la course complète.
10. Ouvrir le couvercle supérieur (repère "2" figure 1) qui donne accès aux bornes et effectuer les connexions comme indiqué sur la figure 8.
11. Réglez la pression des valves de limitation (marques "4" et "5" figure 1) au minimum possible afin que la porte n'exerce pas une force trop importante (voir figure 9).
12. En cas d'utilisation d'une serrure hydraulique, voir le raccordement figure 9.
13. Le levier (repère "6" figure 1) doit être en position AUT pour le fonctionnement automatique et en position MAN pour le mouvement manuel de la porte (si le verrouillage est sélectionné).

### Montage Figure 7

1. Répétez les étapes 1 et 2 de l'installation du raccord, fig. 6.
2. Le point marqué sur l'axe de pivotement droit de l'unité 2RU\* doit être comme indiqué sur la figure 7. Avant de monter les pièces 1, 2, 3 et 4 de la figure 7 sur l'unité comme indiqué sur la figure 7, tourner l'axe de l'unité de 5° dans la direction opposée à la position d'arrêt, puis monter les pièces "5" et "6" de la figure 7.
3. Fixer la pièce "G" de la figure 7 au portail, comme indiqué sur la figure 5.
4. Répétez les étapes 9 à 12 de l'installation du montage, figure 6.

## SERRURE HYDRAULIQUE

Unité 2RU\*3S33: Connecter le verrou hydraulique à la sortie du verrou hydraulique (marquage "C" fig. 9) en cas d'installation de type A ou B et à la sortie du verrou hydraulique (marquage "D" fig. 9) en cas d'installation de type C.

## MAINTENANCE

- Une fois tous les 6 mois, contrôlez le niveau d'huile (en position verticale).
- Une fois par an ou tous les 250 000 cycles, l'huile doit être changée. Huile de type HYDOIL (HLP-32 compatible).
- Tous les 5 ans, il est recommandé de changer tous les joints.

## SÉLECTION DU BLOCAGE (S)

Le moteur hydraulique Hydom 2RU\* est configuré en usine comme un moteur hydraulique non bloquant.

Pour configurer d'autres options, l'un ou les deux robinets de sélection de verrouillage doivent être fermés. Les robinets sont situés sur le côté de l'unité et sont actionnés avec une clé Allen de 4 mm (voir figure 10).

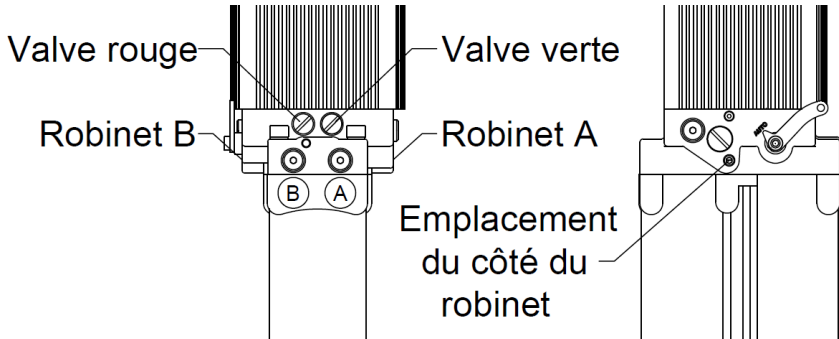


FIG. 10

- Robinet fermé → Serrez jusqu'à ce qu'il s'arrête..
- Robinet ouvert → Une fois le robinet serré, dévissez-ñe d'un tour et demi.



ATTENTION: Si vous desserrez trop l'un des robinets, vous risquez de provoquer une fuite d'huile et de rendre l'équipement inopérant.

Type de porte			Mounting type "A" and "B"		Mounting type "C"	
Type de blocage	No blocage	Double blocage	Blocage en porte ouverte	Blocage en porte fermée	Blocage en porte ouverte	Blocage en porte fermée
Robinet A	Ouvert	Fermée	Ouvert	Fermée	Fermée	Ouvert
Robinet B	Ouvert	Fermée	Fermée	Ouvert	Ouvert	Fermée

## RÉGULATION DE LA VITESSE(S)

Le moteur hydraulique Hydom 2RU\* est fourni avec un pré-réglage rapide de la vitesse d'ouverture et de fermeture.

Pour régler la vitesse, il faut utiliser une clé Allen de 2,5 mm pour visser l'étrangleur de chaque côté de l'unité (voir figure 11).

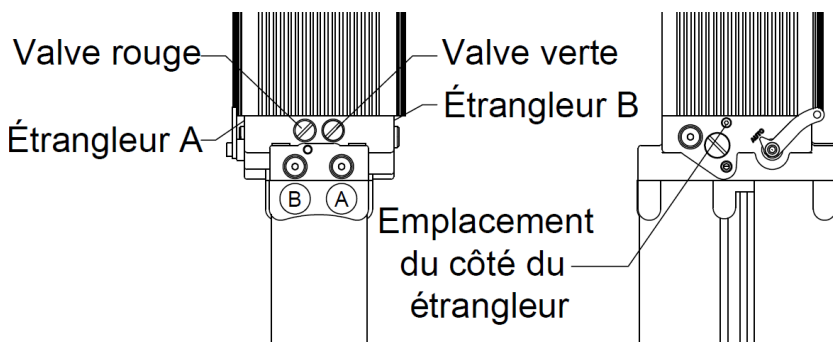


FIG. 11



AVERTISSEMENT: Lorsque vous desserrez les régleurs, ne les laissez pas dépasser de la paro de l'équipement; cel-la pourrait provoquer des fuites d'huile et rendre l'équipement inopérant.

RÉGLER de 1/4 à 1/4 de tour.

- Étrangleur A → Règle la vitesse d'ouverture pour les portes de type "C" et la vitesse de fermeture pour les portes de type "A" et "B".
- Étrangleur B → Règle la vitesse de fermeture pour les portes de type "C" et la vitesse d'ouverture pour les portes de type "A" et "B".

## UNIDAD DE PAR / TORQUE UNIT / UNITÉ DE PAIR

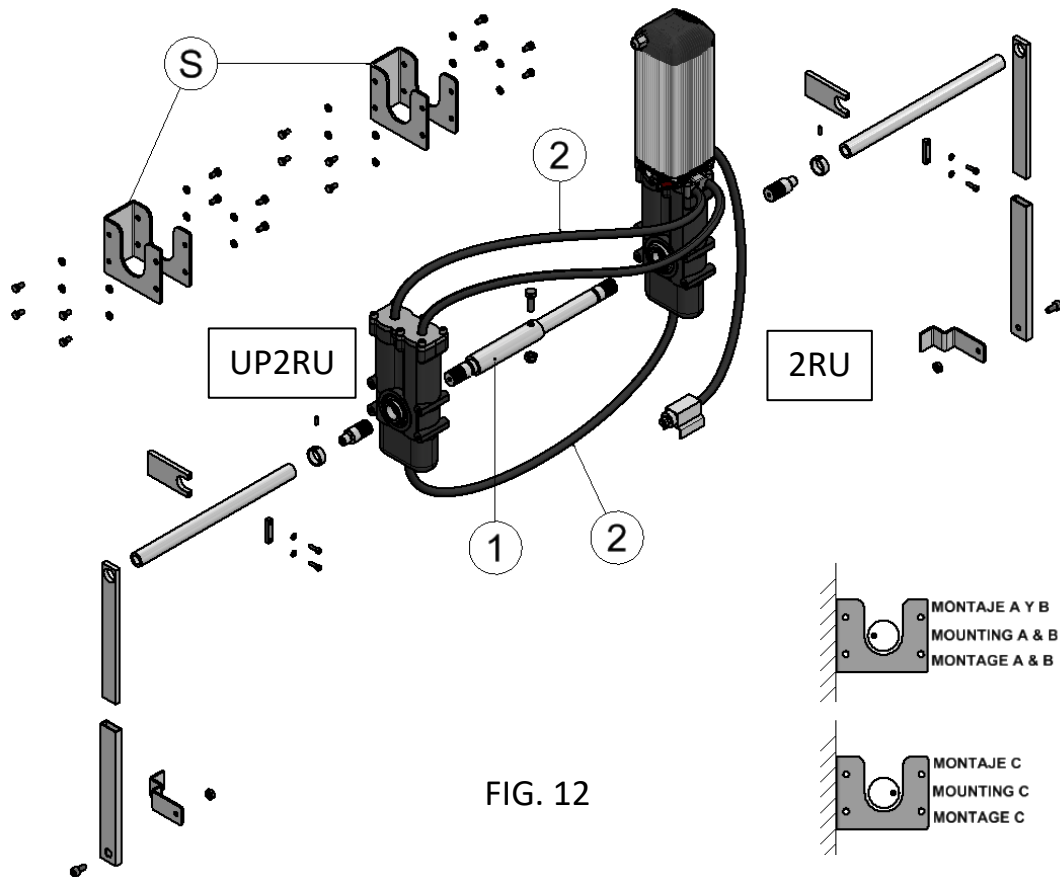


FIG. 12

El montaje con la unidad de PAR se realiza de la siguiente forma:

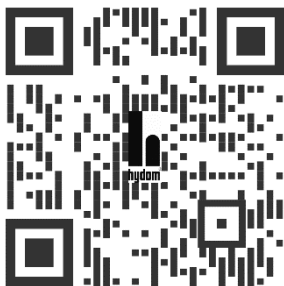
1. Fijar los soportes "S" de los dos equipos de la figura 12 en la hoja de la puerta, en la posición que se aprecia en las figuras 2, 3, 4 o 5 según tipo de montaje en la página 5. La distancia entre ellos viene dada por el acoplamiento "1".
2. Repetir los pasos 2 a 13 de la página 7, ya que el resto del montaje se realiza de la misma forma que un 2RU simple.
3. Importante: los dos equipos deben montarse tal que el punto marcado del eje esté en la misma posición, como especifica el punto 8 de la instalación de la página 7.
4. Realizar la conexión de los equipos como se representa en la figura 12, mediante los tubos flexibles "2".

Assembly with the TORQUE unit is carried out as follows:

1. Fix the supports "S" of both units in figure 12 on the door leaf, in the position shown in figures 2, 3, 4 or 5 depending on the type of assembly on page 5. The distance between them is given by coupling "1".
2. Repeat steps 2 to 13 from page 10, since the rest of the assembly is done in the same way as the simple 2RU.
3. Important: the two units must be mounted so that the marked axis point is in the same position, as specified in point 8 of the installation.
4. Connect the equipments as shown in figure 12, by means of the flexible hoses "2".

L'assemblage avec l'unité PAIR s'effectue comme suit :

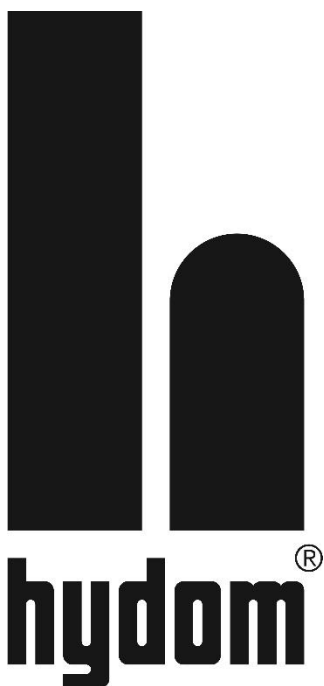
1. Fixer les supports "S" des deux dispositifs indiqués dans la figure 12 sur le tablier de la porte dans la position indiquée dans les figures 2, 3, 4 ou 5, selon le type d'installation de la page 5. La distance qui les sépare est donnée par le couplage "1".
2. Répétez les étapes 2 à 13 de la page 13, le reste de l'assemblage s'effectue de la même façon que pour une 2RU simple.
3. Important : les deux appareils doivent être montés de manière à ce que le point marqué sur l'arbre soit dans la même position, comme indiqué au point 8 de l'installation à la page 7.
4. Raccordez l'équipement comme indiqué sur la figure 12, au moyen des tuyaux flexibles "2".



*Manual de instalación 2RU\*3S33*

*Installation manual operator 2RU\*3S33*

*Manuel d'installation operateur 2RU\*3S33*



**hydom**<sup>®</sup>

**Hidro-Domestics, S.L.**

Pol. Ind. Les Goules – C/Fusteria 26-30

08551 Tona – Barcelona (Spain)

Telf. +34 933 225 661

[info@hydom.com](mailto:info@hydom.com)

[www.hydom.com](http://www.hydom.com)