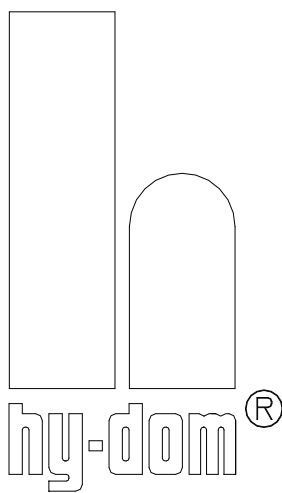


MANUAL DE INSTRUCCIONES
BARRERAS
BAR2500, BAR3500 Y BAR 6000



HIDRO-DOMESTICS, S.L.

INDICE

ESPAÑOL

ADVERTENCIAS GENERALES DE SEGURIDAD	Pág. 3
DATOS TÉCNICOS	Pág. 4
FIGURAS Y TABLAS DE MONTAJE	Pág. 4
CONECTADO ELÉCTRICO	Pág. 5
INSTRUCCIONES DE MONTAJE	Pág. 6
MANTENIMIENTO	Pág. 6
PROBLEMAS TÍPICOS Y SOLUCIONES	Pág. 6
INSTRUCCIONES DE USO	Pág. 7

ENGLISH

GENERAL SAFETY REQUIREMENTS	Page 8
TECHNICAL DATA	Page 4
REFERENCES TO INSTALLATION	Page 4
ELECTRICAL CONECTIONS	Page 5
INSTALLATION	Page 9
MAINTENANCE	Page 9
COMMON PROBLEMS AND SOLUTIONS	Page 9
OPERATING INSTRUCTIONS	Page 10

ADVERTENCIAS GENERALES DE SEGURIDAD

Este manual de instrucciones de montaje esta destinado exclusivamente a profesionales calificados.

La instalación, las conexiones eléctricas y los ajustes de regulación deben estar hechas de acuerdo con las normativas vigentes en cada país.

Leer atentamente las instrucciones antes de comenzar la instalación del equipo. Una instalación incorrecta puede ser causa de peligro.

El material de embalaje (plástico, porexpan, etc.) debe desecharse sin causar daño al medio ambiente y mantenerse fuera del alcance de los niños, pues es una fuente potencial de peligro.

Antes de comenzar la instalación, verificar que el equipo este completo y en buen estado, según la lista de la página **.

No instalar ningún equipo electrónico en ambiente o atmósfera explosiva. La presencia de gas o humos inflamables representa un grave riesgo para la seguridad.

Antes de instalar el equipo, hacer todas las modificaciones necesarias para que no haya peligro de aplastamiento, cizallamiento y otros posibles movimientos que puedan causar daño alguno.

El fabricante del equipo de automatización no es responsable del incumplimiento de las normas de la barrera automatizada, ni de las posibles deformaciones que pudiesen ocurrir durante su utilización.

Los dispositivos de seguridad (fotocélulas, bandas neumáticas, etc.) deben instalarse respetando las normas vigentes. Estos deben proteger toda posible zona de aplastamiento, cizallamiento o peligro en general de la barrera o verja automatizada. Aplicar las señalizaciones previstas por las normas vigentes para indicar las zonas peligrosas.

Cada instalación debe llevar en posición visible los datos identificativos de la puerta automatizada.

Colocar un interruptor bipolar en la entrada de corriente, para cortar la corriente en caso de emergencia.

Comprobar la presencia de un interruptor diferencial y un magneto térmico.

Conectar el equipo y la barrera a la toma de tierra.

DIRECTIVA DE MAQUINAS

Según la Directiva de Máquinas (98/37/CE) el instalador que automatiza una puerta, cancela o barrera, tiene las mismas obligaciones que el constructor de una máquina, y como tal debe:

- Abrir un libro técnico para la barrera motorizada que deberá contener los documentos indicados en el Anexo V de la Directiva de Máquinas. (El libro técnico debe ser conservado y puesto a disposición de la autoridad nacional competente durante al menos diez años a partir de la fecha de construcción de la puerta motorizada.)
- Redactar la declaración CE de conformidad de la barrera motorizada según el Anexo II-A de la directiva de Maquinas.
- Colocar la marca CE sobre la barrera motorizada según el punto 1.7.3 del Anexo I de la directiva de Máquinas.

DECLARACIÓN DEL FABRICANTE

(Directiva 98/37/CE, Anexo II, parte B)

Fabricante: Pedro Roquet, S.A.

Dirección: C/ Antoni Figueres, 91 08551 Tona Barcelona – SPAIN

Declara que los sistemas referencia: BAR2500, BAR 3500 y BAR 6000.

- Son construidos para ser incorporados en una máquina o para ser ensamblado con otras máquinas para construir una máquina considerada por la directiva 98/37/CE, como modificada.
- Es conforme a las condiciones de las siguientes directivas CE:
 - Directiva de compatibilidad electromagnética 89/336/CEE, como modificada.
 - Directiva de baja tensión 73/23/CEE, como modificada.
 - Norma de seguridad para sistemas para transmisiones hidráulicas EN-982.

Y además declara que no está permitido poner en servicio la maquinaria hasta que la máquina en la cual será incorporada o de la cual será componente, haya sido declarada conforme a las condiciones de la directiva 98/37/CE y a la legislación nacional que la transpone.

Barcelona a 30/10/09

Jordi Roquet
(Director)

DATOS TECNICOS Y ESQUEMAS

MODELO BARRERA	BAR 2500	BAR 3500	BAR 6000
Alimentación / Power	230V 50Hz o 115V 60Hz o 230V 60Hz		
Operador / Hydraulic Operator	3LB133RT150A3A2	3LB100RT150A3A2	3LB66RT150A3A2
Consumo / Power consump.	250W		
Potencia motor / Motor power	125W		
Condensador / Capacitor	10 µf		
Prot. térmica / Thermal protec.	100 °C		
Tiempo func. / working time	Abrir / Open 3,5s Cerrar / Close 3s	Abrir / Open 5,5s Cerrar / Close 4,5s	Abrir / Open 8s Cerrar / Close 7s
Intermitencia / Duty cycle	S2=40min. S3=60%		
Temperatura / Temp. Range	-20 °C / +80 °C		
Grado de protección / IP	IP 55		
Peso Sin Contrapeso / weight without counter weight	65 Kg		
Contrapeso / counter weight	9 Kg.	18 Kg	40 Kg
Long. Máx. Barra / Spar max. Length	2,5m	3,5m	6m
Tipo anclaje Barra / Spar clamp	Perfil rectangular / Rectangular profile 100x45 mm. o / or Perfil redondo / Round profile Diam. 80 mm		
Fuerza / Force	Empuje/Push 0 a 160Kg Retracción/Retract 0 a 120Kg	Empuje/Push 0 a 210Kg Retracción/Retract 0 a 160Kg	Empuje/Push 0 a 320Kg Retracción/Retract 0 a 250Kg
Bloqueo / Autolocking	En ambos sentidos		
Aceite / Oil	HLPD-32 (HYDOM MR-2835)		

BAR3500 & BAR6000

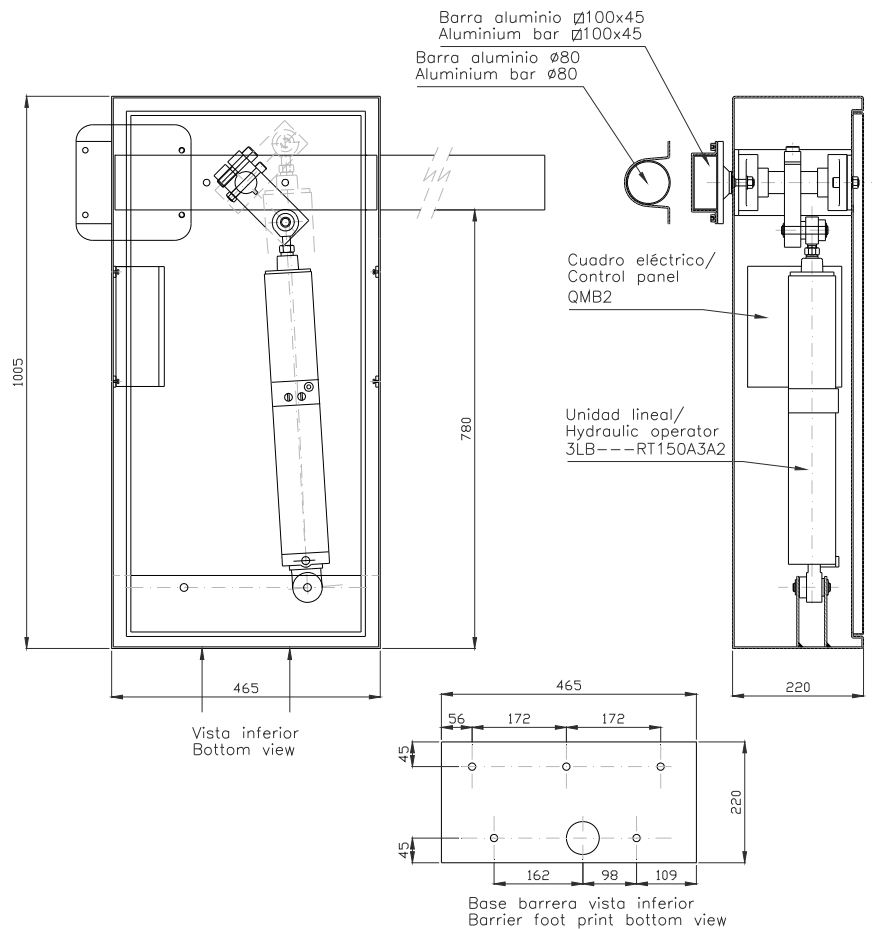


Figura 1

CUADRO MONOFASICO BASICO QMB2/
SINGLE PHASE CONTROL PANEL QMB2

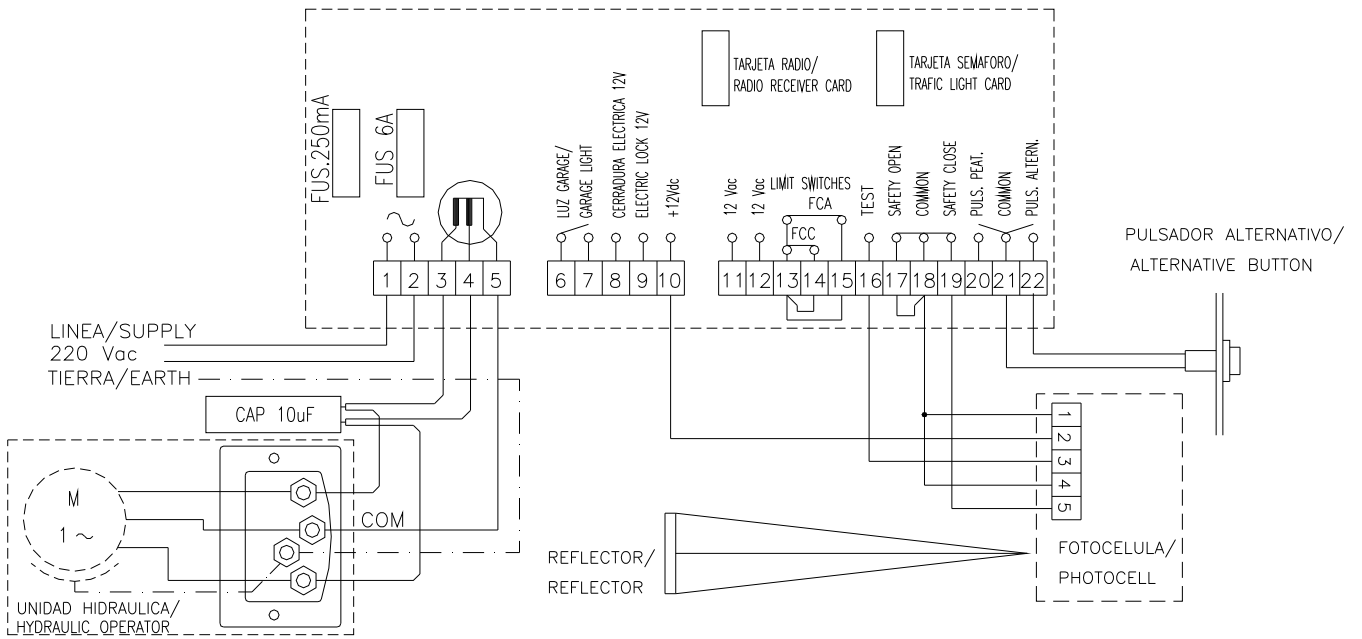


Figura 2

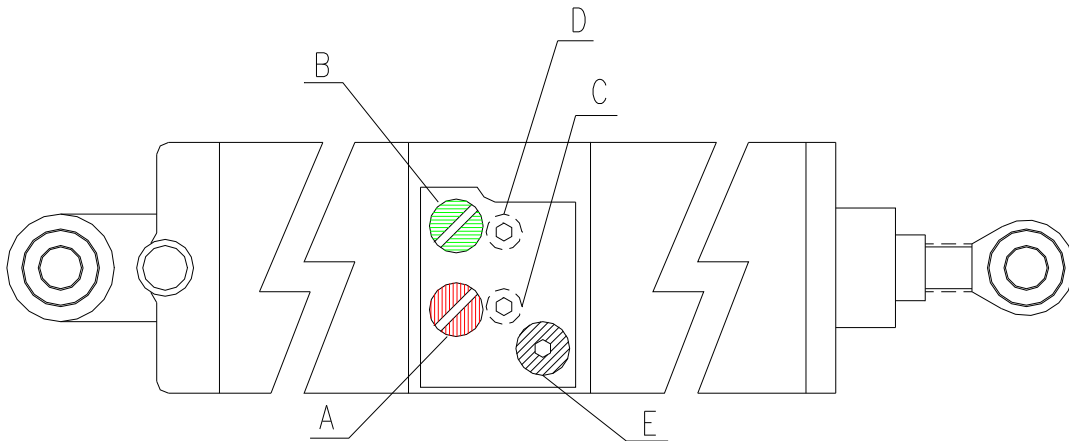


Figura 3

INSTRUCCIONES DE MONTAJE

ANTES DE INSTALAR:

1. Situar la caja de la barrera entre 5 y 10 cm. por encima del nivel del suelo con una base de obra de dimensiones 550x270 que sea muy firme y este nivelada horizontalmente. La corriente eléctrica deberá entrar a la barrera por esta base.
2. Comprobar que la protección de la línea de corriente eléctrica aguanta como mínimo 3 amperios por cada unidad.
3. Para tráfico superior a 100 vehículos/hora se recomienda incorporar finales de carrera.
4. Las unidades están equipadas con un sistema de seguridad hidráulico contra aplastamiento, aun así se recomienda la utilización de sistemas de seguridad alternativos.
5. Cuando se conecte la unidad hidráulica y el cuadro de maniobras a la corriente eléctrica, asegurarse de tener toma a tierra. La caja metálica también debe conectarse a tierra.

INSTALACIÓN:

1. Colocaremos la barrera en la base hecha tal como se indicaba anteriormente, y la fijaremos por sus 5 taladros. Se recomienda que los cables de corriente que entran en la caja, vayan protegidos con un tubo metálico desde la base de obra.
2. Las barreras tienen dirección de funcionamiento. En caso de no haber pedido la dirección de maniobra adecuada, consulte con el servicio técnico de HIDRO-DOMESTICS, S.L.
3. La barrera se suministra con el contrapeso desmontado. Este debe ir montado en la pletina de sujeción de la barra por los cuatro agujeros roscados a M-10 que hay y con los tornillos de M-10x70 que se suministran.
4. Una vez montado el contrapeso, procederemos a montar la barra de aluminio de perfil 100x45mm. o diámetro 80mm.. Aflojaremos los seis tornillos de la placa de sujeción de la barra, e introduciremos el asta en su interior hasta que llegue al contrapeso y volveremos a fijar los tornillos.
5. Como en la barrera ya vienen hechas las conexiones entre el cuadro y la Unidad, para conectar el sistema sólo hace falta conectar la línea de red 230V 50 Hz. a los bornes del cuadro marcados como 1 y 2 y conectar la toma de tierra, tal como se indica en la figura 2.
6. El funcionamiento correcto de la barrera es el siguiente: Cuando la barrera sube, el pistón de la unidad debe salir y cuando baja la barrera el pistón debe entrar, de no ser así, ponerse en contacto con el servicio técnico de HIDRO-DOMESTICS, S.L.
7. Para ajustar la barrera empezaremos ajustando los tiempos de funcionamiento hasta que el tiempo total de funcionamiento exceda en unos 3 segundos el tiempo de recorrido total.
8. Para terminar de ajustar la altura de la barra cuando está cerrada, lo haremos atornillando o desatornillando la rótula del pistón. (Para mover dicha rótula delantera, nunca debe sujetarse el eje del pistón con herramientas, pues se rayaría, aflojaremos la contratuerca, desmontaremos la Unidad por su parte superior y regularemos la posición de la rótula.)
9. Seguidamente ajustaremos la presión de la Unidad con las válvulas marcadas como "A" y "B" de la figura 3, a una vuelta más del mínimo para que la unidad empiece a funcionar. La válvula de color verde controla la presión de bajada y la roja la de subida.

MANTENIMIENTO

- Una vez cada 2 años o cada 250 mil ciclos debe cambiarse el aceite .
- Cada año y cada vez que se saque y vuelva a montar la unidad se deben engrasar los pivotes de sujeción de la unidad.

PROBLEMAS TÍPICOS Y SOLUCIONES

El motor funciona pero la barrera no se abre o no cierra; La válvula de seguridad roja esta demasiado floja o si no cierra la verde demasiado floja.
La barrera bajando va a tirones; Verificar que al salir el eje la barrera suba, de no ser así, cambiar el lado de montaje de la unidad.

INSTRUCCIONES DE USO

Para hacer funcionar la barrera conectaremos el interruptor del cuadro (situado debajo del cuadro) y presionaremos el pulsador alternativo que esta en un lateral del cuadro. En caso de fallo de suministro eléctrico tendremos que desbloquear la Unidad, por lo que procederemos como sigue:

Coger una llave de 5 e introducirla en tornillo marcado como "E" de la figura 3 y desenroscar 1 vuelta.

Abrir la barrera.

Si queremos poder volver a utilizar la barrera automáticamente siempre debemos volver a reapretar el tornillo "E" de la figura 3.

GENERAL SAFETY REQUIREMENTS

This instruction manual is intended solely for use by qualified professionals.

The installation, electrical connections and adjustments must be made in accordance with the current legislation in each country.

Carefully read the instructions before starting to install the equipment. Incorrect installation can be dangerous.

Packing material (Plastic, expanded polystyrene, etc.) should be disposed of without causing environmental damage and should be kept out of the reach of children, as it is potentially dangerous.

Do not install electrical equipment in an explosive environment or atmosphere. The presence of gas or inflammable fumes represents a severe security risk.

Before installing the equipment, make all necessary modifications to the door/gate to ensure that there is no risk of crushing, cutting or any other possible movement that could cause harm.

The manufacturer of the equipment is not responsible for the automated door/gate not meeting the relevant safety standards, nor for the possible deformations that could occur during use.

Safety devices (photo-electric cells, pneumatic strips, etc.) should be installed in accordance with the current safety standards. These safety devices should be installed such as to avoid any possible crushing, cutting or danger in general by the door/gate that is being automated. Apply the relevant warning signs as per the current standards to indicate the potential danger areas.

Each installation should have clearly visible identification information of the automated door/gate.

Install a two-pole switch at the power supply to turn off the supply in case of emergency.

Check that there is a differential and thermal cut-out.

Always earth the equipment and the door/gate.

MACHINERY DIRECTIVE

According to the Machinery Directive (98/37/CE) The installer of a door/gate has the same obligations as the manufacturer of a machine and, as such, must:

- Create a technical report for the motorized door/gate which must include the documents specified in Appendix V of the Machinery Directive. (This technical record should be conserved and made available to the relevant national authority for at least ten years from the date of manufacture of the motorized door/gate.
- Produce the CE conformity declaration for the motorized door/gate as per Appendix II-A of the Machinery Directive.
- Put the CE mark on the motorised door/gate as per clause 1.7.3 of Appendix I of the machinery Directive

MANUFACTURERS DECLARATION

(Directive 98/37/CE, Appendix II, part B)

Manufacturer: Pedro Roquet, S.A.

Address: C/ Antoni Figueras, 91 08551 Tona (Barcelona) – SPAIN

Declares that the systems with Product codes: BAR2500, BAR 3500 y BAR 6000

- Are built to be used in a machine or to assemble with other machines to build a machine considered by the Directive 98/37/CE, as modified.
- Conform to the conditions of the following CE Directives:
 - Electro-magnetic compatibility Directive 89/336/CEE, as modified.
 - Low tension directive 73/23/CEE, as modified.
 - Safety standard for hydraulic transmission systems EN-982.

And also declares that it is not permitted to use the machinery until such time as the machine in which it is to be used, or of which is component part, has been declared in conformity with the conditions of the directive 98/37/CE and any relevant national legislation.

(Directiva 98/37/CE, Anexo II, parte B)

Fabricante: Pedro Roquet, S.A.

Dirección: C/ Antoni Figueras, 91 08551 Tona Barcelona – SPAIN

Barcelona a 30/10/09

Jordi Roquet
(Director)

MOUNTING INSTRUCTIONS

BEFORE MOUNTING:

6. Place the barrier housing 5 to 10cm above ground level. The base where the barrier will be mounted should be 550 x 270 cm , be firm and levelled. The supply current should enter the barrier housing via this base.
7. Make sure that the electric cable can take a charge of 3 amps or more.
8. Where traffic is more than 100 vehicles / hour end switches are recommended.
9. It is recommended that additional safety systems are installed with the barrier system (photocells etc).
10. Make sure that the system is grounded.

MOUNTING:

10. Wheel the barrier onto the barrier platform. Fix the barrier base using the 5 hols on the base. Pass the electric cables through the cable hole. It is recommended that a cable hose is used.
11. Barriers can be mounted left or right. If the direction has not been specified please contact your local dealer.
12. A counterweight is supplied with the barrier. This should be mounted on the boom plate via the 4 mounting M10 screw holes. The screws (M10 x 70) are included with the kit.
13. Once the counter weight is mounted proceed to mount the boom. Loosen the 6 screws found on the boom mount. Introduce the boom until it reaches the counterweight and re-tighten the screws.
14. The electric panel and the hydraulic arm are pre-connected. To power up the system connect the 230V 50Hz to terminals 1 and 2 and connect the earth as seen in fig. 2.
15. The correct barrier operation is the following; when the boom rises the cylinder rod extends outward and when the boom lowers the cylinder rod retracts. Please contact your local dealer if any anomaly is found.
16. To adjust the barrier speed see thumb dial son the control panel (see control panel instructions). The total speed should slightly exceed 3 seconds opening or closing. In order to adjust the height of the boom when closed screw or unscrew the eyebolt fitting. For fine tuning screw or unscrew the eyebolt and tighten the fixing nut. NEVER TRY AND HOLD OR FIX THE ROD WITH ANY TOOL as this may scratch the surface.
17. The pressure can be adjusted via valves A & B in figure 3 (one turn more than the minimum so that the system begins to be pressured up). Green controls low pressure and red high pressure.

MAINTENANCE

- Change the oil every 2 years or every 250.000 cycles.
- All pivots should be greased yearly.

PROBLEMS AND SOLUTIONS

The motor works but the boon nor raises or falls. The red valve is not engaged (does not open the barrier). The Green valve is not engaged (does not close the barrier).

The boom jolts when lowering. Make sure that the ram rod elevates. If the rod does not elevate then mount the ram on the other side.

OPERATING INSTRUCTIONS

In case of power failure unblock the ram using an Allen key in screw E (fig 3) and turn 360°. Open the barrier. If we want to use the barrier in automatic mode then E has to be tightened again.