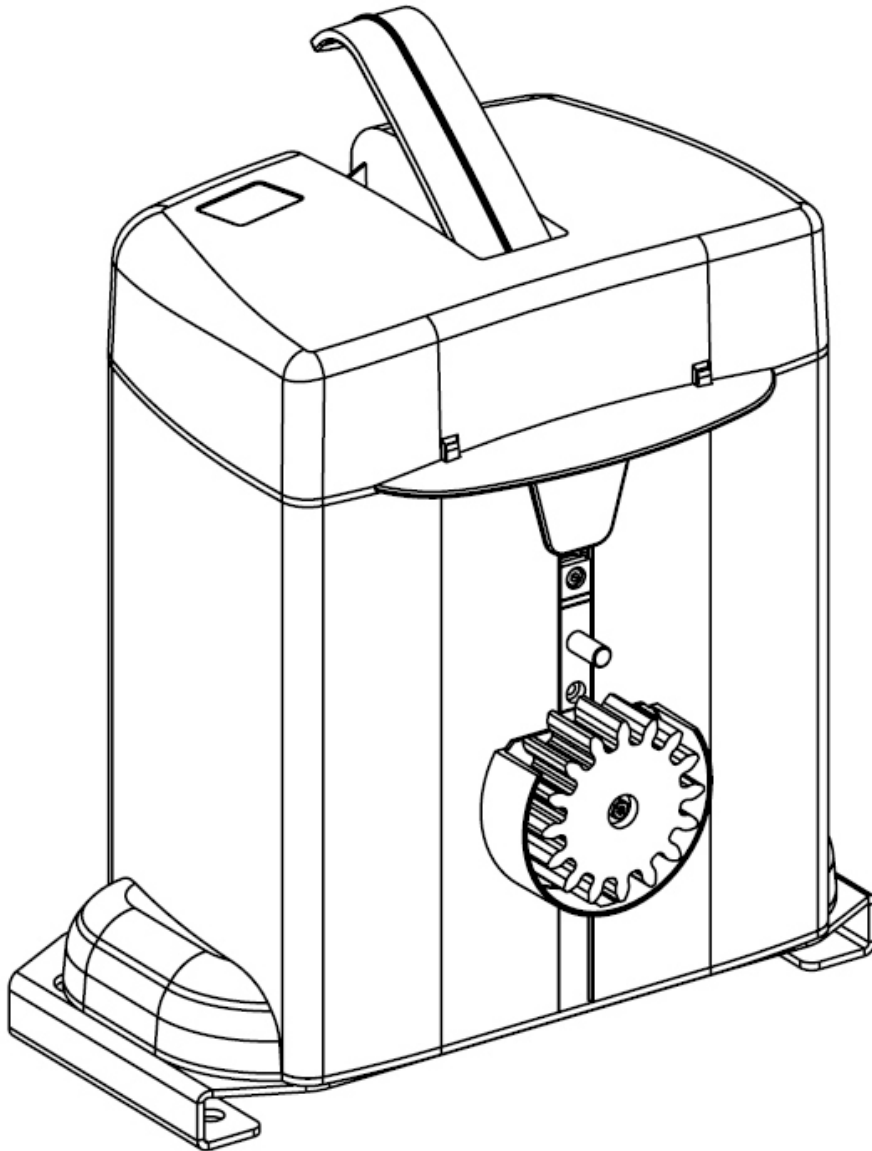


hy-dom

AUTOMATISMO PARA PUERTA CORREDERA

SPRINT LOW 24V DC



CE

Lea cuidadosamente estas instrucciones.



Distinguido cliente,

Le agradecemos por haber elegido este automatismo para puertas correderas.

El automatismo para puertas correderas está previsto exclusivamente para el funcionamiento automático de puertas correderas en el ámbito particular y comunitario.

El fabricante queda liberado de la garantía ante la irresponsabilidad por un montaje incorrecto en la instalación, una mala manipulación del operador o instalar sin ejecutar las normas de montaje especificadas del equipo. La instalación debe ser ejecutada solamente según las instrucciones de montaje del fabricante, con personal altamente calificado rigiéndose así con las normativas vigentes de seguridad.

El fabricante podrá cambiar sin previo aviso de cualquier modificación del automatismo, tanto mecánico como electrónico.

El instalador deberá prestar atención al cumplimiento de las prescripciones nacionales para el funcionamiento de aparatos eléctricos. Asimismo, no nos hacemos responsables en caso de uso accidental o negligente o en caso de colocación inadecuada de la puerta y de los accesorios de las medidas de seguridad en la puerta.

La construcción del automatismo no está dimensionada para el funcionamiento con puertas en mal estado, es decir, con puertas cuya apertura y cierre manual resulta imposible o muy difícil. Por esta razón, es necesario comprobar la puerta antes del montaje del automatismo para asegurarse de que sea fácil de manejar a mano y **siempre en puertas niveladas (no en pendiente)**.

Antes de instalar el automatismo, asegúrese de que el sistema mecánico de toda la instalación de la puerta se encuentre en perfecto estado con sus respectivos topes de cierre y de apertura. Antes del montaje del automatismo hay que quitar todos los pestillos o bloqueos mecánicos de la puerta.

¡El automatismo nunca deberá ser conectado mientras se efectúe trabajos de instalación o reparación!

En la ejecución de los trabajos de montaje se deberán observar las prescripciones aplicables sobre la seguridad laboral.

Hay que prestar atención a que no se encuentren personas ni objetos en la zona de movimiento de la puerta.

Asegurar que la motorización cumpla con todos los sistemas de seguridad: fotocélulas, bandas y fuerza del automatismo.

Nota para el funcionamiento del operador:

Antes de iniciar cualquier trabajo en el automatismo desconectarlo de la red eléctrica. Informe a todas las personas como utilizar la puerta usando un manejo correcto y seguro. Demuestre y compruebe el desbloqueo mecánico. El funcionamiento del desbloqueo mecánico debe comprobarse habitualmente.

Espere hasta que la puerta esté parada por completo antes de invadir su zona de movimiento.

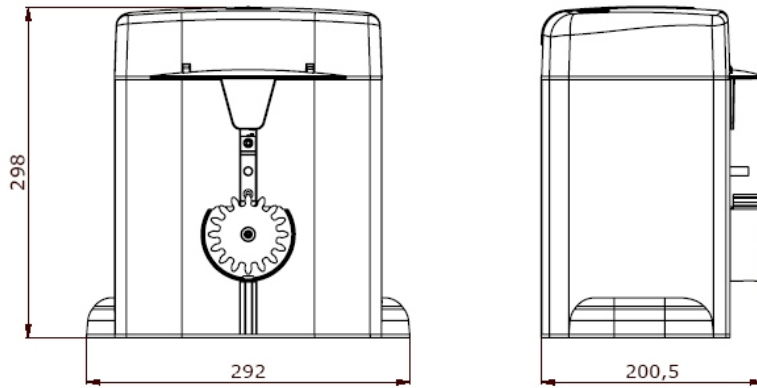
Indicaciones para el mantenimiento

Le recomendamos verificar toda la instalación de la puerta una vez al año.

ATENCIÓN: Instrucciones importantes para un funcionamiento seguro:

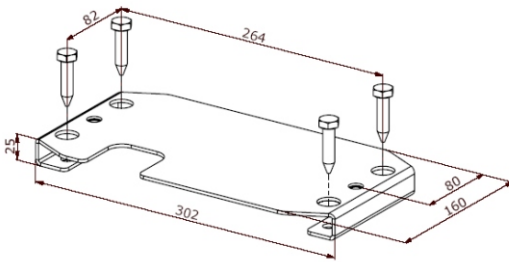
- Un montaje incorrecto puede causar lesiones serias a personas y al automatismo.
- Para la seguridad de las personas es importante el cumplimiento de todas las instrucciones y normas de seguridad.
- Los emisores manuales deben mantenerse fuera del alcance de los niños.
- Siempre accionaremos la puerta después de visualizar que no haya tráfico, para evitar accidentes.
- La instalación eléctrica en la obra debe corresponder a las disposiciones de protección aplicables 230 V AC, 50 Hz.
- Las conexiones eléctricas deben ser ejecutadas únicamente por electricistas calificados.
- Hay que instalar un dispositivo fácil de desconexión tipo ICP, recomendable máximo de 10A.

DIMENSIONES TOTALES



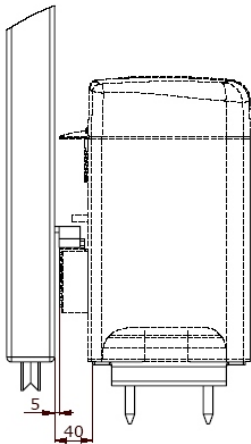
INSTALACIÓN

PLATINA BASE



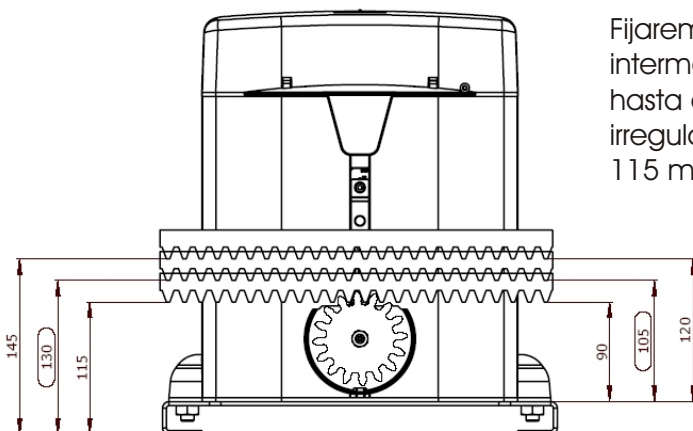
Procederemos en primer lugar en fijar la platina base al suelo o en el pilar, la podemos atornillar con tornillos de expansión o soldarla, y comprobaremos que esté nivelada. Tenemos que tener en cuenta la mano en que está situada la platina para la entrada correcta del cableado eléctrico (el cableado eléctrico entrará por la parte delantera izquierda).

DISTANCIA ENTRE PLATINA BASE Y PUERTA



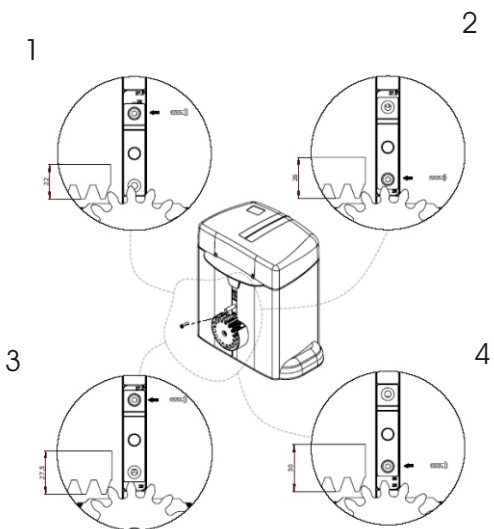
Colocar la platina base en una distancia de 40 mm de la puerta, procederemos a colocar la cremallera como figura el dibujo posterior, y seguidamente después de fijar la cremallera, atornillaremos el motor en la platina base y comprobaremos que entre el piñón y la puerta tenga una medida de 5-8 mm. aprox. como figura el dibujo.

COLOCACIÓN DE LA CREMALLERA Y TOLERANCIA



Fijaremos la cremallera (módulo 4) a la puerta en la medida intermedia de 130 mm desde la parte inferior de la platina hasta debajo del diente de la cremallera, si hay una pequeña irregularidad el piñón la absorberá entre la medidas de tolerancia, 115 mm. como mínimo y 145 mm. como máximo.

GRADUACIÓN DEL EJE DE SEGURIDAD



Las funciones del dispositivo de seguridad son dos:

- En el caso de quedar bloqueada la puerta por algún motivo y el piñón quiere saltar sus dientes, la cremallera topará contra dicho dispositivo de seguridad.
- Evita a que alguien intente levantar la puerta para abrirla.

Este dispositivo, que se encuentra encima del piñón y es de color amarillo, tiene que graduarse según la media que utilicemos de cremallera, la medida ideal es de 4 milímetros de la cremallera al dispositivo.

- Posición:
- 1- cremallera 22x22 hierro.
 - 2- cremallera 26x20 nylon.
 - 3- cremallera 27x20 nylon.
 - 4- cremallera 30x12 hierro.

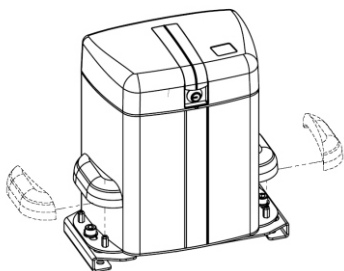
Recomendación del fabricante

Para el modelo SPRINT LOW 800 instalar cremallera de 22x22 de hierro.

FIJACIÓN DEL AUTOMATISMO A LA PLACA BASE

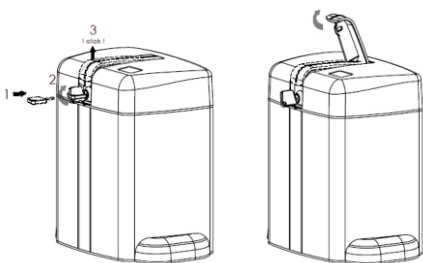


Colocaremos el automatismo sobre la placa base y atornillaremos regulando la distancia entre el piñón del automatismo y la puerta en 5-8 mm aprox.



Una vez atornillado colocaremos la tapa embellecedora colocándola tal como indica el dibujo.

DESBLOQUEO DEL AUTOMATISMO

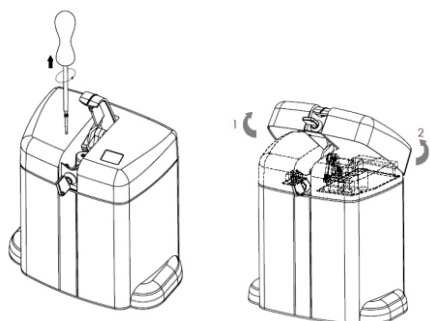


Insertaremos la llave en la cerradura girándola 45 grados, la maneta se alzará unos centímetros, seguidamente levantaremos la maneta hasta el punto máximo vertical.

Y para bloquear cerraremos la maneta empujándola hacia abajo y cerrando con la llave para que permanezca bien cerrada.

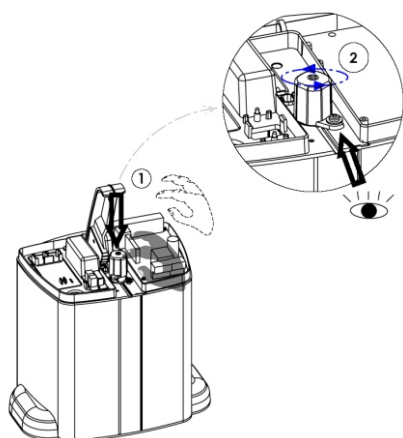
NOTA: si la maneta no está totalmente cerrada con la llave, el automatismo se bloquea y no funciona.

SACAR LA TAPA PARA ACCEDER A LA ELECTRÓNICA



Abriremos la palanca del desbloqueo y destornillaremos el tornillo, tal como figura el dibujo, levantaremos la tapa por la parte frontal y desenchajaremos las grapas de la parte posterior. Para colocarla haremos la misma operación a la inversa.

BLOQUEAR EL SISTEMA DE DESBLOQUEO RÁPIDO



Para manipular o programar el automatismo sin la tapa, se tendrá que anular el dispositivo de desbloqueo rápido, el cual se encuentra debajo de la maneta desbloqueo (pieza cilíndrica de color amarillo), ya que con la maneta de desbloqueo levantada el sistema de seguridad bloquea el automatismo.

Para ello tendremos que bloquear la fuerza del muelle y se consigue empujando con la mano o con un destornillador y con fuerza hacia abajo y girando simultáneamente el dispositivo hasta insertar la pestaña inferior al tornillo que está situado en la placa base.

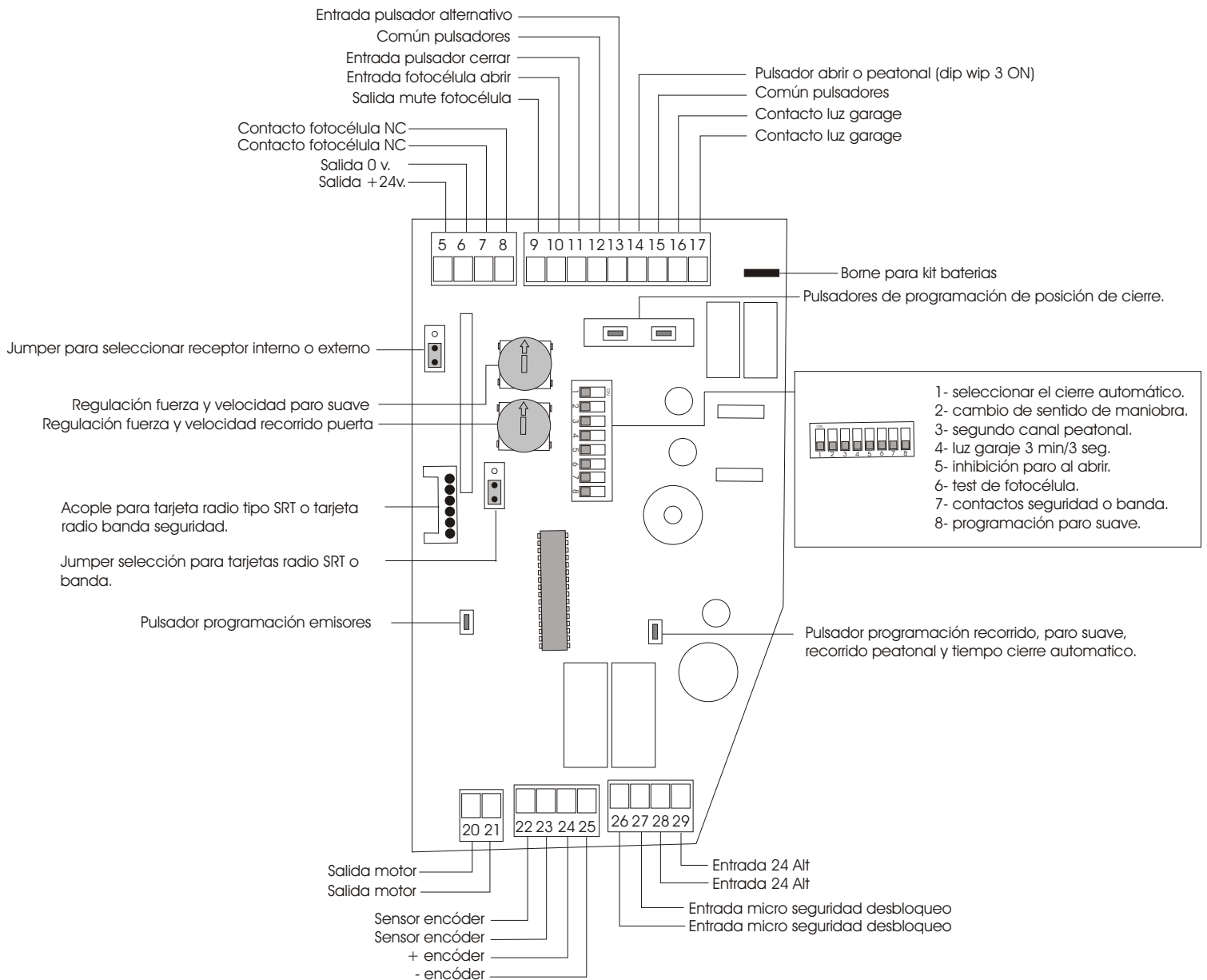
Así anularemos el microinterruptor de seguridad y permitirá programar y hacer las pruebas necesarias.

Al terminar de programar volver a dejar el dispositivo en modo normal.

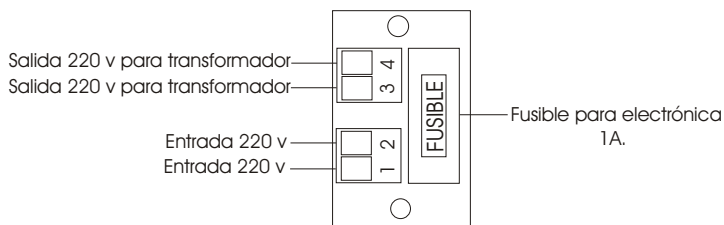
DATOS TÉCNICOS

	<i>SPRINT LOW 400</i>	<i>SPRINT LOW 600</i>	<i>SPRINT LOW 800</i>
ALIMENTACIÓN ENTRADA	230 V	230 V	230 V
ALIMENTACIÓN MOTOR	24V DC	24V DC	24V DC
POTENCIA ABSORBIDA	50 W	70 W	100 W
ABSORCIÓN NOM - MAX	2.5 A - 3.5A	2.2 A - 4.5A	3.3A - 5.5A
PAR MOTOR	45 Nm	55 Nm	75 Nm
VELOCIDAD	8 m/min.	8 m/min.	8 m/min.
FUERZA EMPUJE PUERTA	50 Kg	80 Kg	153 Kg
PESO MÁXIMO PUERTA	400 Kg	600 Kg	800 Kg
SERVICIO EN TRABAJO	80%	80%	60%
TEMPERATURA DE TRABAJO	-20°/+70°	-20°/+70°	-20°/+70°
PESO	8,100 Kg.	8,125 Kg.	8,210 Kg.

Cuadro de maniobras LOW



PLACA TENSIÓN



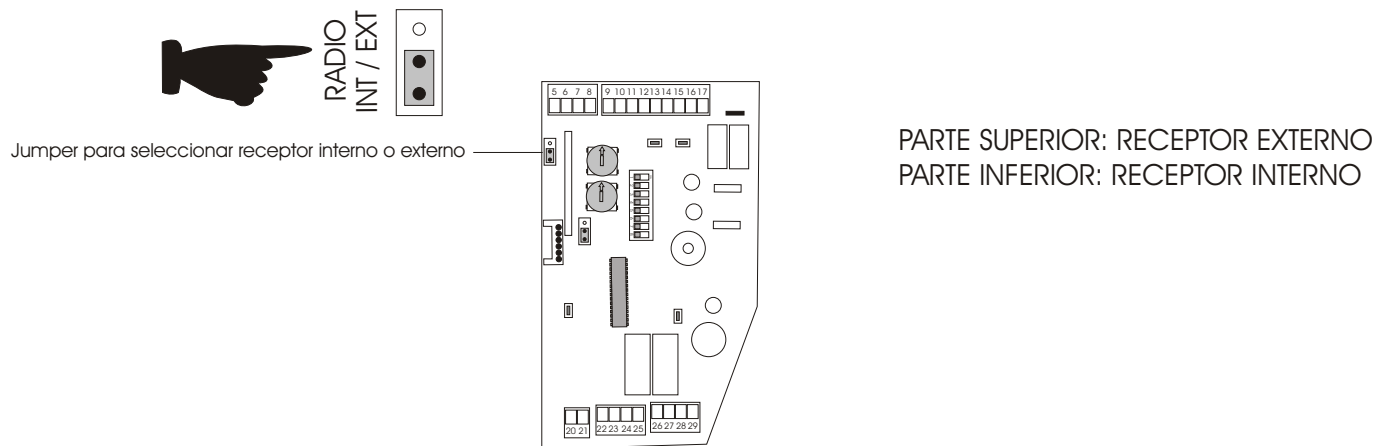
Cable de tierra conectarlo en el terminal situado a la parte inferior de la placa tensión.

IMPORTANTE. Es muy importante y obligatorio conectar el cable de tierra.

I M P O R T A N T E : ANTES DE PROGRAMAR EL RECORRIDO DEL AUTOMATISMO A LA PUERTA TENDREMOS QUE GRAVAR COMO MÍNIMO UN EMISOR.

El automatismo SPRINT LOW tiene ya integrado en la placa electrónica el receptor con capacidad para 255 emisores, de código evolutivo, también incorpora una clavija para acoplar un receptor insertable estándar. El automatismo no podrá funcionar con los dos receptores, tendremos que seleccionar el receptor integrado o el receptor insertado estándar.

Para predeterminar el tipo de receptor que deseamos tendremos que seleccionar el modo que utilizaremos con el jumper tal como marca el dibujo.



Para programar uno o varios emisores en el receptor integrado a la centralita ver página siguiente, y para programarlo en el externo, ver instrucciones del fabricante del receptor que utilizaremos.

PROGRAMACIÓN DE EMISORES DESDE LA CENTRALITA

PRIMER PASO:

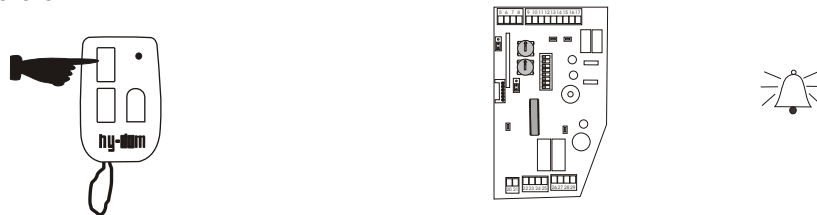
Aseguraremos que la maneta de desbloqueo esté cerrada.

Abriremos programación en el cuadro maniobras LOW con el pulsador de programación entrada emisores situado a la parte derecha inferior, tal como muestra el dibujo, confirmando con un bip largo.



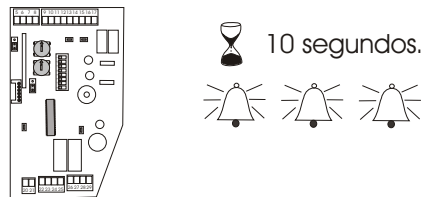
SEGUNDO PASO:

Seguidamente presionaremos un botón del emisor o emisores que deseamos programar. Confirmando su grabado con un bip largo en la centralita receptora.



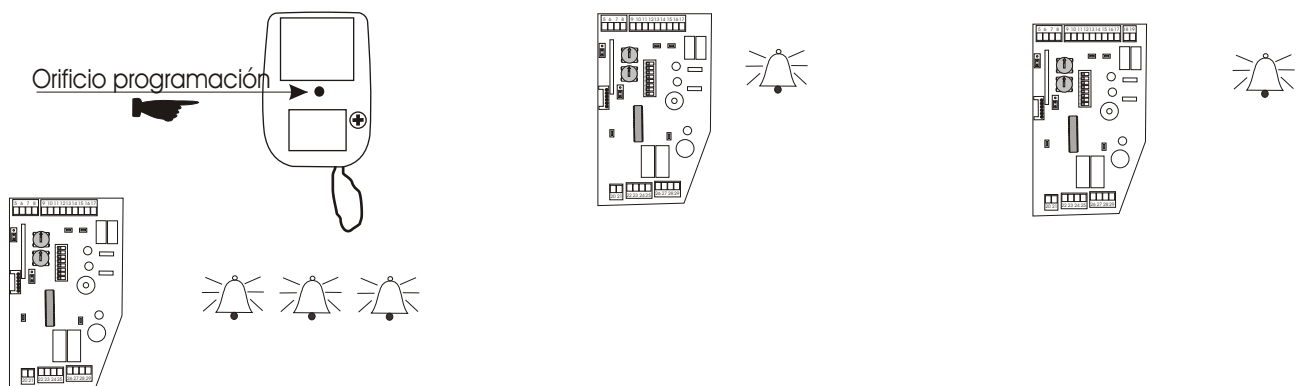
TERCER PASO:

Automáticamente al cabo de 10 segundos la centralita receptora cerrará el modo de programación confirmando con tres bips.



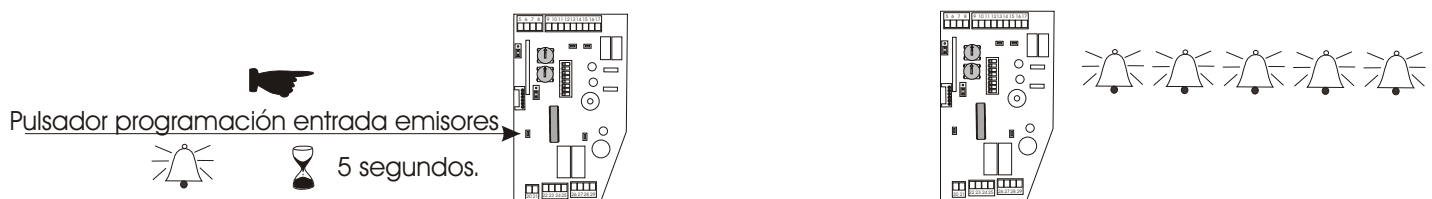
PROGRAMACIÓN FÁCIL DE UN EMISOR DESDE OTRO EMISOR

Abriremos la programación del receptor LOW desde un emisor que ya esté en funcionamiento. Para ello, si el emisor es el modelo HD3 pulsaremos el botón de programación del emisor que ya esté en funcionamiento introduciendo una punta fina en el interior del orificio de programación. automáticamente la centralita receptora emitirá un pitido largo. Antes de 10 segundos pulsaremos el pulsador correspondiente al canal que deseamos programar del emisor nuevo, confirmando la centralita receptora con un bip. Al cabo de 10 segundos el modo de programación de la centralita receptora se cerrará y la programación del nuevo emisor se habrá concluido con éxito.



BORRADO DE TODOS LOS EMISORES

Pulsaremos el pulsador de programación entrada de emisores del cuadro maniobras LOW durante 5 segundos, y la centralita receptora emitirá unos sucesivos pitidos, confirmando el borrado de la memoria.



PROGRAMACIÓN RECORRIDO Y TIEMPO CIERRE AUTOMÁTICO, ESTÁNDAR

(Estándar: recorrido de paro suave de 25 cm.)

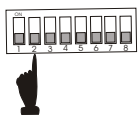
PASO 1

Verificar:

- 1- haya tensión 220 v. en el motor Borne 1 - 2
- 2- Palanca de desbloqueo esté en posición cerrada y el dispositivo de apertura de la maneta esté bloqueado.
- 3- Que la puerta tenga un tope fijo en apertura.
- 4- Tenga un emisor programado. (Si no tenemos ningún emisor programado ver apartado programación de emisores)

PASO 2

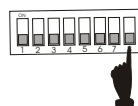
Predeterminar el sentido de marcha del motor con la puerta a través del seleccionador de maniobra, dip wip numero 2.



- Posición Off: Cierre en sentido izquierdo, visto interior puerta.
- Posición ON: Cierre en sentido derecho, visto interior puerta.

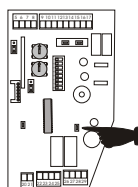
PASO 3

Verificaremos que la opción del dip wip 8 esté en OFF.



PASO 3

Pulsaremos el pulsador de programación de recorrido hasta oír un bip, y el led de programación de recorrido estará parpadeando en modo lento.

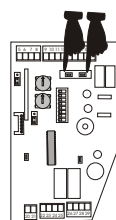


PASO 4

Fijaremos la posición de cierre deseado de la puerta avanzando o retrocediendo el recorrido del automatismo con los pulsadores de programación de posición de cierre, hasta llevarla al lugar deseado que queramos que permanezca la puerta al cerrar.

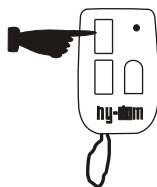
Presionando los pulsadores una vez la puerta avanza lentamente, si mantenemos presionado el pulsador aumenta la velocidad.

El led de programación de recorrido parpadea lento en sentido de apertura y rápido en sentido de cierre, si no coinciden el orden de parpadeo con el sentido de la puerta, tendremos mal el sentido de giro del motor, cambiar, ver paso anterior nº 2



PASO 5

Accionaremos el emisor (si no está programado ver apartado programación emisor) la puerta se pondrá en marcha en sentido abrir, hasta buscar el tope final de apertura (imprescindible tener un tope fijo en apertura).



PASO 6

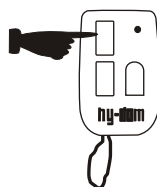
Un momento que la puerta se haya detenido por el tope de apertura, la centralita estará contabilizando y memorizando el tiempo de cierre automático. (Se activara con el dip wip 1).

1 segundo a
180 segundos



PASO 7

Pulsaremos nuevamente el emisor, la puerta se pondrá en marcha en maniobra de cierre dejando de contabilizar el tiempo de cierre automático avanzando hasta el punto que hemos fijado en el cierre. El automatismo ya estará programado el recorrido, y se apagará el led de programación.



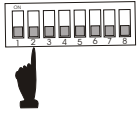
PROGRAMACIÓN RECORRIDO, PARO SUAVE Y TIEMPO CIERRE AUTOMÁTICO, PERSONALIZADO

(Personalizado: recorrido de paro suave seleccionable)

PASO 1

Verificar:

- 1- haya tensión 220 v. en el motor Borne 1 - 2.
- 2- Palanca de desbloqueo esté en posición cerrada y el dispositivo de apertura de la maneta esté bloqueado.
- 3- Que la puerta tenga un tope fijo en apertura.
- 4- Tenga un emisor programado. (Si no tenemos ningún emisor programado ver apartado programación de emisor).

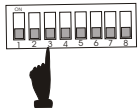


PASO 2

Predeterminar el sentido de marcha del motor con la puerta a través del selector de maniobra, dip wip numero 2.

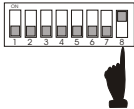
Posición Off: Cierre en sentido izquierdo, visto interior puerta.

Posición ON: Cierre en sentido derecho, visto interior puerta.



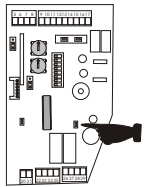
PASO 3

Verificar que el dip wip 3 (función apertura peatonal) esté en posición off.



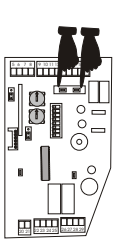
PASO 4

Asignar el procedimiento de programación avanzado con la opción del dip wip 8 en posición ON.



PASO 4

Pulsaremos el pulsador de programación de recorrido hasta oír un bip, y el led de programación de recorrido estará parpadeando en modo lento.

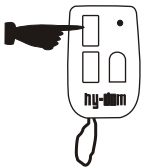


PASO 5

Fijaremos la posición de cierre deseada de la puerta avanzando o retrocediendo el recorrido del automatismo con los pulsadores de programación de posición de cierre, hasta llevarla al lugar deseado que queramos que permanezca la puerta al cerrar.

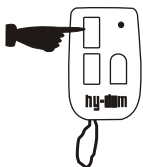
Presionando los pulsadores una vez la puerta avanza lentamente, si mantenemos presionado el pulsador aumenta la velocidad.

El led de programación de recorrido parpadea lento en sentido de apertura y rápido en sentido de cierre, si no coinciden el orden de parpadeo con el sentido de la puerta, tendremos mal el sentido de giro del motor, cambiar, ver paso anterior nº 2.



PASO 6

Accionaremos el emisor (si no está programado ver apartado programación del emisor la puerta se pondrá en marcha en sentido abrir).



PASO 7

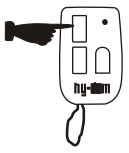
Presionaremos nuevamente el emisor marcando al paso de la puerta donde queremos que empiece a realizar el paro suave en apertura, la puerta automáticamente disminuye la velocidad hasta encontrar el tope final de apertura (imprescindible tener un tope fijo de apertura).

PASO 8



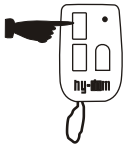
1 segundo a
128 segundos

Un momento que la puerta se haya detenido por el tope de apertura, la centralita estará contabilizando y memorizando el tiempo de cierre automático, (se activará con el dip wip 1).



PASO 9

Pulsaremos nuevamente el emisor, la puerta se pondrá en marcha en maniobra de cierre dejando de contabilizar el tiempo de cierre automático.



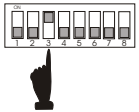
PASO 10

Presionaremos nuevamente el emisor marcando al paso de la puerta donde queramos que empiece a realizar el paro suave en cierre, la puerta automáticamente disminuye la velocidad hasta el punto que hemos fijado en el cierre. El automatismo ya estará programado su recorrido, y se apagará el led de programación.

PROGRAMACIÓN RECORRIDO PARA LA APERTURA PARCIAL (PEATONAL)

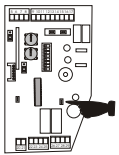
*** Importante para esta función es que previamente el automatismo tenga ya programado su recorrido.**

*** Sólo se podrá utilizar esta función con emisores HY-DOM y con la radio integrada interna en la centralita.**



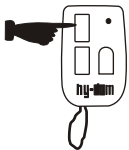
PASO 1

Activar la función del dip wip 3 en la posición ON (opción apertura parcial 2º canal).



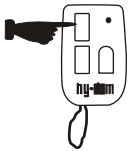
PASO 2

Pulsaremos el pulsador de programación de recorrido hasta oír un bip.



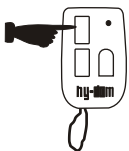
PASO 3

Accionaremos el emisor con el pulsador del segundo canal y la puerta se pondrá en marcha en apertura.



PASO 4

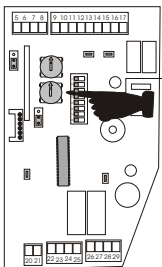
Accionaremos de nuevo el emisor, el segundo canal, donde deseamos que pare la puerta en apertura parcial.



PASO 5

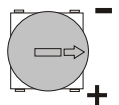
Accionaremos nuevamente el emisor, el segundo canal, y la puerta se podrá en marcha en cierre hasta el lugar de parada en cierre. El automatismo ya estará programado, y se apagará el led de programación.

REGULACIÓN DE FUERZA Y DE VELOCIDAD EN LA MANIOBRA DE APERTURA Y CIERRE

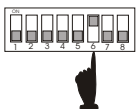


Para seleccionar la fuerza deseada para la puerta, se ajustara con el potenciómetro de regulación de fuerza en recorrido, tal como muestra el dibujo, le daremos fuerza girando la rueda en sentido horario y le reducimos fuerza girando en sentido anti horario, hasta verificar que la puerta esté con la fuerza permitida en normativas.

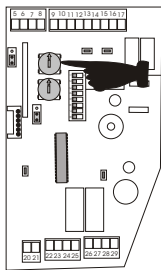
En caso de que se desee también disminuir la velocidad de la puerta para reducir su inercia, seleccionar en el dip wip 6 en On, reduciremos fuerza y velocidad al mismo tiempo, y así será más preciso el ajuste de la fuerza de la puerta para las normativas vigentes.



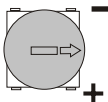
Cuanto menos fuerza seleccionemos, la puerta será más sensible a un obstáculo, al encontrar el obstáculo la puerta se parará y retrocederá 20 cm., notificandolo con unos bips de aviso. Quedando la puerta parada, tanto en apertura como en el cierre.



REGULACIÓN DE FUERZA Y DE VELOCIDAD EN RECORRIDO DE PARO SUAVE.



Para seleccionar la fuerza deseada para la puerta en recorrido del paro suave, se ajustará con el potenciómetro de regulación de fuerza en recorrido de paro suave, tal como muestra el dibujo, le daremos fuerza girando la rueda en sentido horario y le reduciremos fuerza girando en sentido anti horario, al mismo tiempo que el automatismo aumenta y disminuye la velocidad para evitar la inercia de la puerta así ser más preciso su regulación, hasta verificar que la puerta esté en la fuerza permitida para normativas.



Cuanto menos fuerza seleccionaremos, la puerta será más sensible a un obstáculo, al encontrar el obstáculo la puerta se parará y retrocederá 20 cm., notificándolo con unos bips de aviso, y la puerta quedará parada.



SELECCIÓN DE OPCIONES CON LOS DIP SWITCH.

***OPCIÓN 1: CIERRE AUTOMÁTICO.**

POSICIÓN ON.

Una vez abierta la puerta, se activa la maniobra de cierre automáticamente al cabo del tiempo seleccionado mediante la programación de recorrido de maniobra.

POSICIÓN OFF.

Una vez abierta la puerta, no se activa el cierre de ésta por selección de tiempo.

***OPCIÓN 2: CAMBIO DE SENTIDO DE MANIOBRA.**

POSICIÓN ON.

El sentido de cierre será en dirección derecha.

POSICIÓN OFF.

El sentido de cierre será en dirección izquierda.

***OPCIÓN 3: SEGUNDO CANAL APERTURA PARCIAL (PEATONAL).**

POSICIÓN ON.

El segundo canal del emisor accionará la puerta en un recorrido de apertura aproximado 80 cm y se para evitando la apertura completa. Se podrá programar el recorrido en la función de programación de recorrido desde apertura parcial (peatonal). El pulsador abrir actúa peatonal.

POSICIÓN OFF.

El segundo canal del emisor no hace nada. El pulsador abrir actúa com tal.

***OPCIÓN 4: LUZ GARAGE 3 MINUTOS 3 SEGUNDOS.**

POSICIÓN ON.

El tiempo que mantendrá el relé activado de luz garage será de tres minutos, bornes 16-17.

POSICIÓN OFF.

El tiempo que mantendrá el relé activado de luz garage será de tres segundos, para activar un minuteru, bornes 16-17.

***OPCIÓN 5: INHIBICIÓN PARO AL ABRIR.**

POSICIÓN ON.

El automatismo no se podrá detener con el emisor o pulsador en maniobra de apertura hasta llegar a su totalidad de recorrido en apertura.

POSICIÓN OFF.

Funcionamiento normal, se podrá parar en recorrido donde desee en apertura.

***OPCIÓN 6: TEST FOTOCÉLULA.**

POSICIÓN ON.

La centralita hace un autochequeo en la fotocélula antes de cerrar, para verificar el buen funcionamiento de la fotocélula de seguridad, opción mute. (La fotocélula tendrá incorporada esta función)

POSICIÓN OFF.

No hay autochequeo de fotocélula al cerrar.

***OPCIÓN 7: FOTOCÉLULA APERTURA ACTÚA COMO CONTACTO O COMO BANDA.**

POSICIÓN ON.

Actúa como contacto de seguridad en apertura, bornes 10-12

POSICIÓN OFF.

Actúa como banda de seguridad en los dos sentidos de maniobra de la puerta. Bornes 10-12.

***OPCIÓN 8: PROGRAMACIÓN MANUAL DEL PARO SUAVE.**

POSICIÓN ON.

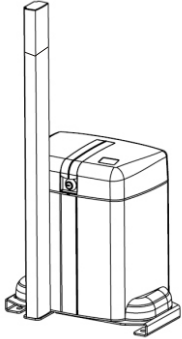
Podemos programar manualmente la distancia donde la puerta haga el paro suave.

POSICIÓN OFF.

Programación estándar, paro suave de 20 cm.

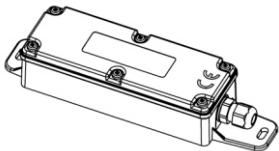
ACCESORIOS PARA MOTOR SPRINT LOW

KIT FOTOCÉLULA EMISOR RECEPTOR, CON OPCIÓN BATERIAS



El automatismo SPRINT LOW incorpora una sujeción apta para un soporte y poder colocar el kit de fotocélula, que se suministra pre-cableada, así ahorrando tiempo en su colocación. En el otro extremo de la puerta se coloca el emisor de fotocélula, que tiene la particularidad de funcionar solo insertando dos baterías, evitando así el cableado de alimentación del automatismo a la fotocélula.

KIT BANDA SEGURIDAD VÍA RADIO.

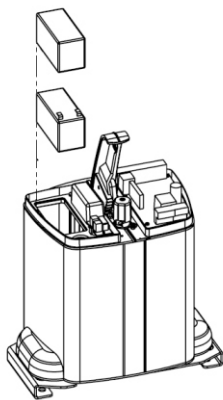


Con el fin de cumplir con todas las normativas vigentes, nuestro automatismo está preparado para poder incorporar un sistema pionero de banda seguridad vía radio.

Es tan simple como colocar la banda en el montante de la puerta corredera y conectar una cajita emisora que funciona con pilas, de duración de dos años aprox. y en la centralita del automatismo colocaremos una tarjeta receptora.

Si la puerta está en funcionamiento y la banda detecta un obstáculo ésta envía la señal al receptor de la centralita y el automatismo se para y retrocede en milésimas de segundo, así cumpliendo las normativas vigentes de seguridad.

KIT BATERÍAS PARA ALIMENTAR EL MOTOR A FALTA DE CORRIENTE EN LA RED



Podemos incorporar dos baterías, auto-recargables por la misma placa electrónica del automatismo, que nos asegura su funcionamiento en caso de un corte de suministro eléctrico. Depende de la puerta y del modelo de automatismo, éste puede realizar de 5 a 10 maniobras.

KIT PLACA SOLAR CON BATERÍAS PARA SU FUNCIONAMIENTO SIN ELECTRICIDAD EN LA RED

Podemos instalar un panel solar que recarga una batería para accionar el automatismo a falta de suministro eléctrico.

ACTUALMENTE ESTÁ EN PROCESO DE PRUEBAS